

Wasserversorgung

für Sauen , Mastschweine und Ferkel

Im Sortiment von DURÄUMAT finden Sie zuverlässige, funktionale Technik zur optimalen Wasserversorgung Ihrer Tiere.

HOCHWERTIGER MATERIALEINSATZ

Verwendung von Edelstahl und glasemailliertem Guss

TIRKOMFORT

Hygienischer, ausreichender Wasserzugang

VARIABILITÄT

Umfangreiches Sortiment macht flexible Lösungen möglich

Wasser muss für Tiere immer erreichbar sein. Die Wasserversorgung für Abferkelbuchten wird von DURÄUMAT mit V2A-Anschlussleitungen inkl. Halterungen für Sauen-Sprühnippel und Ferkeltränkenippel gelöst. Eine Anschlussarmatur für die umlaufende Wasserzirkulation ist bei Medikamentenzugabe über das Wassersystem sowie im Kaltstall in Verbindung mit Heizsystemen gegen das Einfrieren zu empfehlen.

Das umfangreiche Sortiment der Wasserversorgung im Schweinestall bietet zudem u. a. Tränkeschalen aus emailliertem Gusseisen bzw. aus hochwertigem Edelstahl, verschiedenen Tränkenippel-Varianten, Ferkel-Kipptrögen, DURAQUELL-Wasserdosierern komplett aus Kunststoff zum Befüllen von Längströgen, PE-Wasserversorgungsleitungen, Medikamentendosierern und einem standardisierten Klemmfitting-Programm.

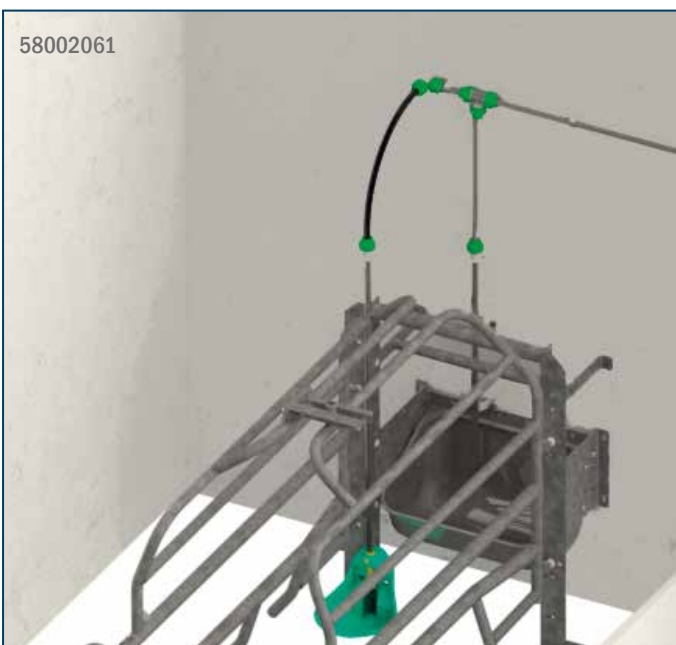
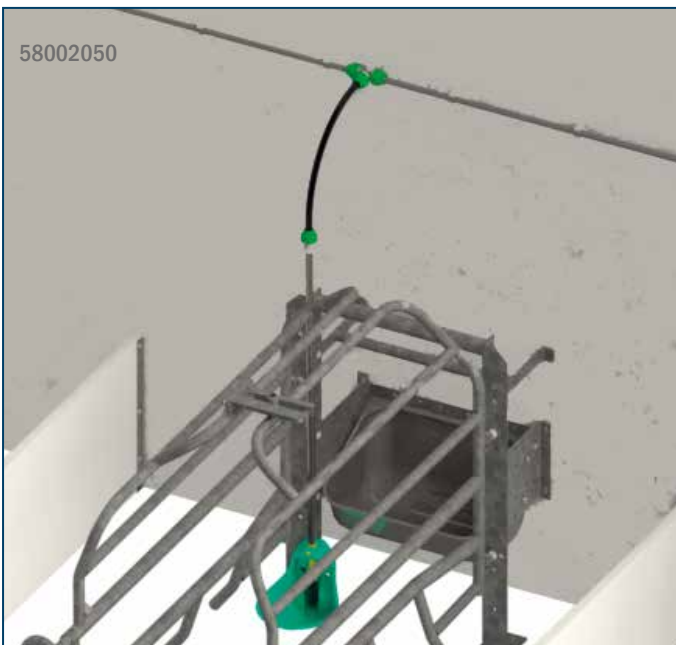


Thu rüu mat®

Wasserversorgung für Abferkelbuchten

- V2A-Anschlussleitung mit Halterungen
- Sauen-Sprüh- und Ferkel-Tränkenippel
- Kunststoffrohr D = 20 mm
- Befestigungsclips und Fittings als Verbindung zwischen Anschluss und Versorgungsleitung
- Ohne Tränkenippel oder -becken
- Ohne Versorgungsleitung

Buchtentyp	Einheit	Art.-Nr.	
Anschlussarmatur Dunamic für Tränkebecken Modell 20	Satz	58002050	
Erweiterung für zusätzlichen Trogsprühnippel	Satz	58002061	
Anschlussarmatur FREELINE für Tränkebecken Modell 20	Satz	58002063	





58002046



58002023



58002028



58002045

- Hochgelegtes Kunststoff-Wasserrohr D=20mm,
- einschließlich Anschluss
- Verbindungsschlauch aus PE-LD
- Edelstahlwasserrohr incl. Befestigungsschrauben
- Ohne Tränkenippel oder Tränkebecken

An der Einrichtungstrennwand

Bezeichnung	Ausführung	Einheit	Art.-Nr.	
1 Tränkenippel	Einzelbucht	Satz	58002028	
	Doppelbucht	Satz	58002030	
1 Tränkenippel mit Bügel	Einzelbucht	Satz	58002022	
	Doppelbucht	Satz	58002023	
2 Tränkenippel	Einzelbucht	Satz	58002037	
	Doppelbucht	Satz	58002040	
2 Tränkenippel mit Bügel	Einzelbucht	Satz	58002045	
	Doppelbucht	Satz	58002044	
2 Tränkenippel mit Umlauf	Einzelbucht	Satz	58002047	
	Doppelbucht	Satz	58002046	
Tränkebecken	Einzelbucht	Satz	58002027	
	Doppelbucht	Satz	58002029	



58002034



58002025



58002024



58002048

Am Mauerwerk

Bezeichnung	Ausführung	Einheit	Art.-Nr.	
1 Tränkenippel	Einzelbucht	Satz	58002026	
1 Tränkenippel mit Bügel	Einzelbucht	Satz	58002024	
2 Tränkenippel	Einzelbucht	Satz	58002034	
2 Tränkenippel mit Bügel	Einzelbucht	Satz	58002049	
2 Tränkenippel mit Umlauf	Einzelbucht	Satz	58002048	
Tränkebecken	Einzelbucht	Satz	58002025	

Die Anschlussarmatur für umlaufende Wasserzirkulation ist zu empfehlen bei Medikamentenzugabe über das Wassersystem oder im Kaltstall in Verbindung mit Heizsystemen gegen Einfrieren.

Tränkebecken aus Gusseisen

ganz emailliert, Anschluss 1/2" AG von oben

Bezeichnung	Einsatz	Zusatz	Ventil	Artikel-Nr.
Modell 90 	Saugferkel bis 15 kg	mit Tropfschraube zum Anlernen	Messing	5885
			Edelstahl	5899
Modell 95S 	Mastschweine bis 20 kg	mit seitlich angebrachtem Ventil und Wasserregulie- rung von außen	Edelstahl	5813
Modell 96 	Mastschweine, Sauen und Eber	mit Rohrventil und Wasserregulierung, große Trogsschale	Edelstahl	5888
Modell 20 	Sauen und Ferkel in Abferkelbuchten	zusätzlicher Ventilschutz bei Sauen	Messing	5852
			Edelstahl	5865
			Edelstahl	7828

Tränkebecken aus hochwertigem Edelstahl

Anschluss 1/2" IG

Bezeichnung	Einsatz	Anschluss	Artikel-Nr.	
	Ferkel bis 35 kg	1/2" oben	5182	
		1/2" seitlich als Umlauf	5184	
	Mastschweine bis 110 kg	1/2" oben	5183	
		seitlich als Umlauf	1/2"	5185
			3/4"	5192
	für Sauen in Gruppenhaltung	1/2" oben	5186	
		1/2" seitlich als Umlauf	5187	
		3/4" seitlich als Umlauf	5193	

mit Sieb und 3-facher Reguliermöglichkeit, Anschluss 1/2" AG

Bezeichnung		Einsatz	Zusatz	Artikel-Nr.
Sprühnippel		Schweine, Sauen und Eber	mit Schrägschlitz aus Messing	5830
2-Loch-Trogprüher		Schweine, Sauen und Eber		5851
Beißnippel		Sauen, Mastschweine und Läufer	für Hoch- und Niederdruck	5867
		Ferkel und Läufer	für Hoch- und Niederdruck	5868
Optiflow-Tränkenippel		Schweine und Sauen	beweglicher Druckknopf zur optimalen Wasserabgabe und -aufnahme	5894
Anbohrschelle		Rohre 3/4" und 1"	R 1/2" IG, aus Edelstahl mit VA-Bügel-schraube und Mutter	5866
Winkel			1/2" IG/AG aus Edelstahl	34718050
			1/2" IG/IG aus Edelstahl	61116521

Ferkel-Kipptrog Modell 899

Edelstahl-Schale, Troginhalt ca 2,7 Liter, für abgesetzte Ferkel bis 35 kg, ausreichend für 12 Tiere. In Großgruppen empfehlen wir den zusätzlichen Einsatz von Tränkebecken oder Beißnippeln.

Bezeichnung	Einheit	Art.-Nr.
Ferkel-Kipptrog Modell 899	Stück	5863

DURAQUELL-Wasserdosierer

Kpl. aus Kunststoff, zum Befüllen von Längströgen (bis max.15 m Troglänge), automatischer Wasserzulauf, Schlauchanschluss mit integriertem Absperrventil, dadurch kein zusätzlicher Kugelhahn erforderlich. Für Wasserdruck 1 - 5 bar, ohne Zulaufrohr.

Bezeichnung	Einheit	Art.-Nr.	
Duraquell-Wasserdosierer	Stück	5883	
	am Echo-Liberty	Satz	5882
	am Top-Feeder	Satz	5898
Wasseranschlussarmatur einschl. Gewebes Schlauch und Verschraubungen	Satz	5858	



PE-Klemmfitting-Programm

Bezeichnung	Ausführung	Einheit	Art.-Nr.	
PE-LD-Rohr nach ISO-Norm, PN6 weich Außendurchmesser x Wandstärke	20 x 2,0	Meter	26873000	
	25 x 2,3	Meter	26873025	
	32 x 3,0	Meter	26874000	
PE-Anschrägerät 16 - 63 mm, max. 300 U/min.		Stück	26891000	
Kabelband zur Befestigung am Stabi-Rohr 3 Stück per Meter erforderlich		Stück	22224000	
Befestigungsclip mit Schrauben und Dübel	d = 20	Stück	56850127	
	d = 25	Stück	56850131	
	d = 32	Stück	56850128	
T-Stück	20 x 20 x 20	Stück	26857000	
	20 x 1/2" x 20	Stück	26858000	
	25 x 20 x 25	Stück	26859700	
	25 x 25 x 25	Stück	12000044	
	25 x 1/2" x 25	Stück	12000045	
	25 x 3/4" x 25	Stück	26860010	
	32 x 25 x 32	Stück	26859400	
	32 x 32 x 32	Stück	26859000	
	32 x 1" x 32	Stück	26860000	
Winkel	20 x 1/2" IG	Stück	26876000	
	20 x 20	Stück	26861000	
	25 x 25	Stück	26862025	
	25 x 1/2" IG	Stück	12000046	
	25 x 3/4" IG	Stück	26876025	
	32 x 1" IG	Stück	26862100	
Muffe	32 x 32 mm	Stück	26862000	
	20 x 20 mm	Stück	26863000	
	25 x 25 mm	Stück	26864025	
Kupplung	32 x 32 mm	Stück	26864000	
	20 x 3/4" AG	Stück	26865000	
	20 x 1/2" AG	Stück	26882000	
	20 x 1/2" IG	Stück	26883000	
	25 x 1/2" IG	Stück	26883030	
	25 x 3/4" AG	Stück	26865025	
	32 x 1" AG	Stück	26866000	
	32 x 3/4" AG	Stück	26866030	
Endkappe	32 x 1 1/4" AG	Stück	26866020	
	20 x 3/4"	Stück	26867000	
	25 x 3/4"	Stück	26881000	
Anbohrschelle	32 x 1"	Stück	26868000	
	20 x 1/2"	Stück	26869000	
	25 x 3/4" IG	Stück	26870025	
Reduzierung	32 x 1/2"	Stück	26870000	
	1" - 3/4" AG-IG	Stück	28363000	
	3/4" - 1/2" AG-IG	Stück	28361000	





5841



5849 / 5819

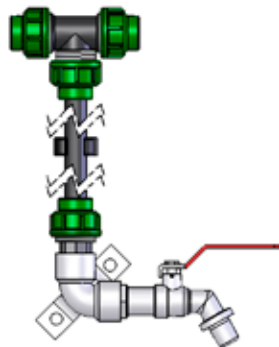


5814



5829

Bezeichnung	Ausführung		Einheit	Art.-Nr.	
Kugelhahn 2 x Innengewinde, Arbeitsdruck 30 bar mit Edelstahl-Handhebel	1/2"	verzinkt	Stück	5841	
	1/2"	Kunststoff	Stück	26920000	
	1/2"	Edelstahl	Stück	56050100	
	3/4"	verzinkt	Stück	5838	
	3/4"	Kunststoff	Stück	26921000	
	3/4"	Edelstahl	Stück	56050110	
	1"	verzinkt	Stück	5839	
	1"	Kunststoff	Stück	26922000	
	1"	Edelstahl	Stück	56050120	
	1 1/4"	verzinkt	Stück	5840	
Kugelhahn mit Schlauchtülle	3/4"	verzinkt	Stück	5849	
	1"	verzinkt	Stück	5819	
Druckminderer 1" mit Manometer			Stück	5814	
Wasserfilter mit Wandhalter		1" IG	Stück	5829	
Anschlussarmatur PE 32 für Wasserschlauch 1"			Stück	58080100	



58080100

