

## Freilauf-Abferkelbucht FREELINE

Entwickelt für die ökologische Tierhaltung in Kooperation mit dem Thünen-Institut.

Optimale Anordnungen der Buchtenelemente gewähren ideale Funktionsbereiche zum freien Abferkeln, für den Nestbau sowie zum Fressen und Saufen.

Der kippbare Sauentrog und das Ferkelnest mit Anfütterungsbereich für Ferkel können komfortabel vom Bediengang aus erreicht werden.

### TIERWOHL

Maximale Bewegungsfläche für Sau und Ferkel, äußerer Aktivitätsbereich

### KOMFORT

Übersichtlichkeit, komfortable Funktionalität, leichte Reinigung

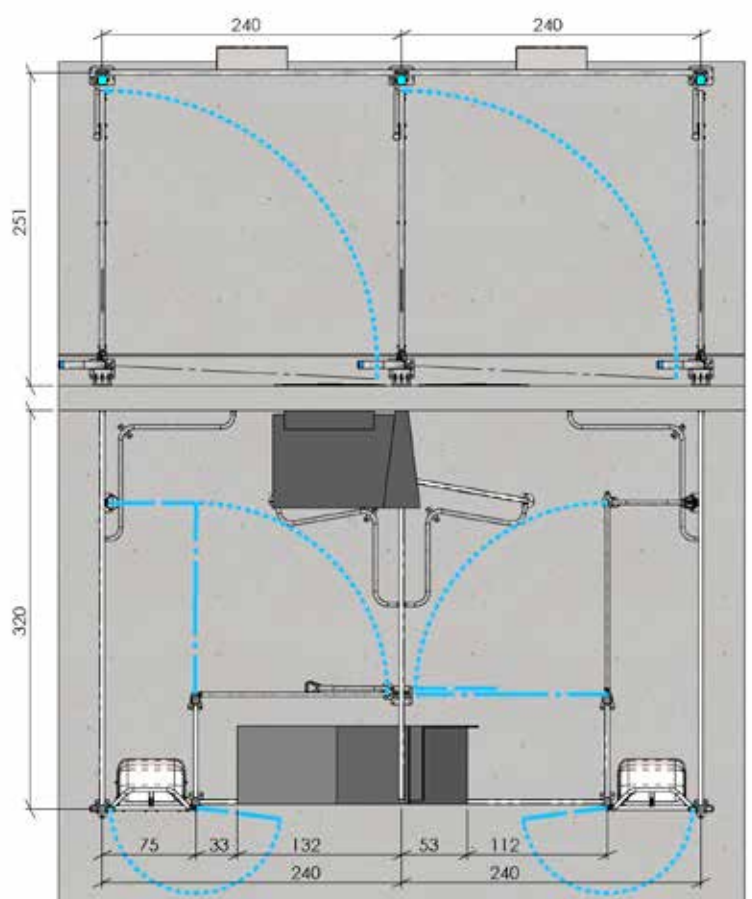
### SICHERHEIT

Sicherer Kontrollzugang und einfacher Zugang zum Ferkelnest

Optimalen Tierkomfort bietet die Freilauf-Abferkelbucht Freeline, die für die ökologische Tierhaltung entwickelt wurde. So steht bei der Freeline Sau und Ferkeln eine maximale Bewegungsfläche zur Verfügung, denn durch Öffnen des schwenkbaren Schutzgitters ergibt sich ein Bewegungsraum von ca. 7,70 m<sup>2</sup> im Innenbereich, wobei das Schutzgitter außerdem den Zugang des Muttertieres zum Ferkelnest verhindert. Durch einfaches Schwenken kann die Sau bei Bedarf (z.B. für Managementmaßnahmen) kurzzeitig im Fressbereich fixiert werden. Zum Schutz des Wurfs verfügt die Freilauf-Abferkelbucht über integrierte Schutzbügel, die Saugferkelverluste durch Erdrücken der Jungtiere beim Ablegen der Sau deutlich verringern.

Zum Ausmisten werden die Buchtenabtrennungen an die Gebäudewand geschwenkt, wobei automatisch Sau und Ferkel im Innenbereich zurück gehalten werden. Eine vorgelagerte Trittstufe schützt die Stalleinrichtung und ermöglicht die einfache und sichere Entmistung der Ausläufe.

Für eine ideale Klimagegestaltung im Ferkelnest sorgt eine Warmwasserplatte, mit der das Ferkelnest optional ausgestattet werden kann und die so Verlusten durch Unterkühlung vorbeugt. Der äußere Aktivitätsbereich der Freeline ermöglicht den Tieren Auslauf und ist damit ein weiterer wichtiger Aspekt für ein ökologisches Stallkonzept. Diesen Bereich erreichen Ferkel und Sauen über eine Auslauftür, die mit einer Windfangschleuse ausgestattet ist und so den Innenbereich vor Zugluft schützt.







## Beschlagssatz FREELINE-Freilaufbucht Innenbereich

Trogvariante	Einheit	Art.-Nr.	
FREELINE-TS Trog starr	Satz	5290	
FREELINE-TK Trog kippbar	Satz	5299	

Bezeichnung	Einheit	Art.-Nr.	
Windfang-Schleuse für Auslauf U-Pfosten, Duraboard 1200 mm hoch und Erdrückungsschutzbügel	Stück	5302	
Ferkelnestabdeckung 62,5 x 135	Stück	5294	



## Duraboard-Trennwand

Trennwand- höhe	Ausführung	Einheit	Art.-Nr.	
600 mm	600 x 35	lfd. m	5023	
750 mm	750 x 35	lfd. m	5016	
1000 mm	1000 x 35	lfd. m	5029	
1000 mm	1000 x 35 verstärkt	lfd. m	5019	







## Buchtentüren und Trenngitter für FREELINE mit Duraboard-Füllung und senkrechten Streben

- 0,96 m hoch
- 50 cm Duraboard-Füllung unten, senkrechte Streben Ø 12 mm oben
- Stababstand 10 cm
- Ober-/Unterrohr 1 1/4" (40x40)
- Auf Maß gefertigt
- Im Drehpunkt einschraubbare Augenschrauben M16 (nur bei den Buchtentüren)
- Ohne Hängen, Verschluss, Verschlussaufnahme und Befestigungsmaterial

### Buchtentür

Ausführung	Einheit	Art.-Nr.	
1,00 - 1,50 m	Stück	4180	
1,50 - 2,00 m	Stück	4181	
2,00 - 2,50 m	Stück	4182	
2,50 - 3,00 m	Stück	4183	
3,00 - 3,50 m	Stück	4184	
3,50 - 4,00 m	Stück	4185	

### Trenngitter (ohne einschraubbare Augenschrauben)

Ausführung	Einheit	Art.-Nr.	
1,00 - 1,50 m	Stück	4186	
1,50 - 2,00 m	Stück	4187	
2,00 - 2,50 m	Stück	4188	
2,50 - 3,00 m	Stück	4189	
3,00 - 3,50 m	Stück	4191	
3,50 - 4,00 m	Stück	4192	





Bezeichnung		Einheit	Art.-Nr.	
Buchtentür-Verlängerung für Betonaufrichtung an Buchtentür geschweißt	bis 3,0 m	Stück	4133	
	ab 3,0 m	Stück	4134	
Personendurchstieg in Buchtentür eingeschweißt		Stück	4155	
Türhänge zur Aufnahme der Augenschrauben, ohne Befestigungsmaterial	zum Anschrauben an den U-Pfosten	Satz	4882	
	zum Anschrauben an den Vierkantpfosten	Satz	4879	
Doppelhänge für Türen 2 Satz Bügelschrauben erforderlich		Satz	4713	
Einfachhänge	Langloch	Satz	4805	
	Rundloch / Rundloch	Satz	4806	
	Rundloch, kurz	Satz	4807	
Seilabspannung erforderlich ab 3,0 m Gitterlänge		Satz	4627	
Bügelschrauben für Vierkantpfosten 70 x 70		Satz	4812	
Sechskant-Holzschrauben 12 x 80		Satz	4813	
Kunststoffdübel und Sechskant-Holzschrauben 12 x 80		Satz	4814	
Sechskant-schrauben mit Scheibe und Mutter (Satz = 4 Stück)	M10 x 70	Satz	4922	
	M12 x 50	Satz	4927	
	M12 x 100	Satz	4926	
	M12 x 120	Satz	4929	
Gewindestangen M 12 x 1000 mit Muttern und Gegenplatte als Durchgangsschrauben im Mauerwerk		Satz	4815	
Feststellhaken zum Arretieren einer Absperrpforte ohne Befestigungsmaterial	zum Anschrauben an den Vierkantpfosten	Stück	4605	
	zum Anschrauben am U-Pfosten	Stück	4626	
Hub-Dreh-Beschlag für Buchtentüren	2" Ausführung	Stück	5298	
	2 1/2" Ausführung	Stück	4346	
Befestigungssatz für Hub-Dreh-Beschlag		Stück	4347	
Hub-Dreh-Verschluss zum Anschrauben an Buchtentür		Stück	4132	
Verschlussaufnahme für HD-Verschluss	senkrecht	Stück	4758	
	waagrecht	Stück	4759	
Diagonal-Steckverschluss zum Anschrauben an Buchtentür	1 1/4" Oberrohr	Stück	4005	
	40 x 40 Oberrohr	Stück	40051	
Verschlussenteil für Diagonal-Steckverschluss		Stück	4006	
Winkelpfosten 0,50 m hoch, für Rohrabspernung zum Aufschrauben auf Betonsockel		Stück	6138	
Vierkantpfosten 70x70x1,20 m lang mit Fußplatte V2A	V2A	Stück	4788	
	feuerverzinkt	Stück	4767	
Spaltenbodenbefestigung V2A		Stück	4524	
Verankerungsdübel	10 x 115 V4A	Stück	4546	
	10 x 115 fvz	Stück	4521	
Klauenschutzscheibe V2A		Stück	4536	