

Bewegungs-Abferkelbucht DUNAMIC

Bewegungsbucht in Trapezform für gerade Aufstellung.

Tiergerechtigkeit und Wirtschaftlichkeit in moderner Stalltechnik vereint.

BEWEGUNG

Tierkomfort bei geringen Ferkelverlusten

WIRTSCHAFTLICHKEIT

Stalltechnik mit vielen Details für arbeitstechnische Erleichterungen

SICHERHEIT

Schwenkgitter schützen Personal und Tier

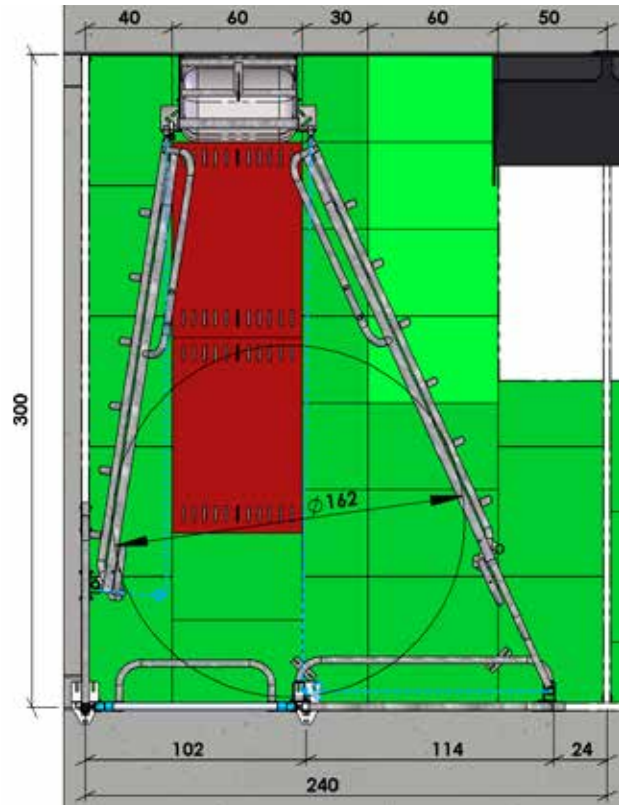
Bei der Freilauf-Abferkelbucht Dunamic von DURÄUMAT® vereinen sich Tiergerechtigkeit, Wirtschaftlichkeit und Arbeitssicherheit im Rahmen modernster Stalltechnik.

So ermöglichen besondere Schwenkgitter den sicheren Zugang in den Liegebereich der Sau, während integrierte Erdrückungsschutzbügel die Ferkelverluste deutlich reduzieren. Durch Öffnen des Ferkelschutzkorbes entsteht eine Freifläche annähernd in Trapezform. Die empfohlene Größe der Bucht beträgt 6,5 m², wobei jedoch durch Anpassungsmöglichkeiten eine hohe Flexibilität der Gestaltung erhalten bleibt. Der Sau steht zudem eine schlitzreduzierte Komfortliegefläche zur Verfügung, die mit Minimaleinstreu versehen werden kann. Die Liegefläche aus Gusseisen verbessert die Standsicherheit der Sauen, außerdem wird die Thermoregulation der Tiere durch eine effektive Wärmeableitung unterstützt und speziell ausgebildete Seitenwände, die dem Muttertier als Abliegehilfe dienen.

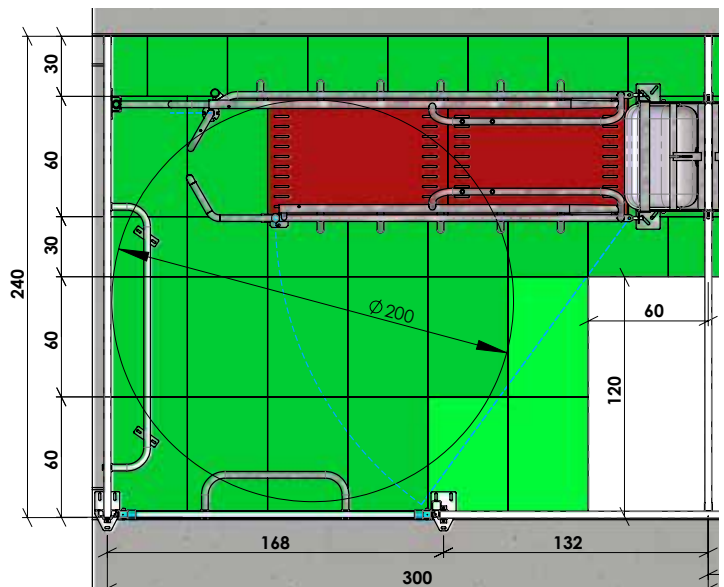
Der Schutzkorb ist mit einer zweiteiligen Saloontür ausgestattet. Dies ermöglicht einen komfortablen Zugang zum Tier. Die schwenkbaren Seitenteile des Schutzkorbes erlauben ein leichtes und schnelles Fixieren der Sau während der Geburt.

Diese innovative Stalleinrichtung bietet eine Fülle weiterer Details, die arbeitstechnische Erleichterungen bringen: Dazu gehören u. a. ein leicht zu bedienender und zu reinigender, kippbarer Trog, Kotstöpsel im Boden der Buchten zur Erleichterung des Ausmistens sowie bewusst niedrig gehaltene Seitenwände, die die Übersichtlichkeit erhöhen und den bequemen Zugang zur Bucht ermöglichen.

Aufstellung "Kopf zur Wand"



Aufstellung "seitlich zum Gang" (side to aisle)



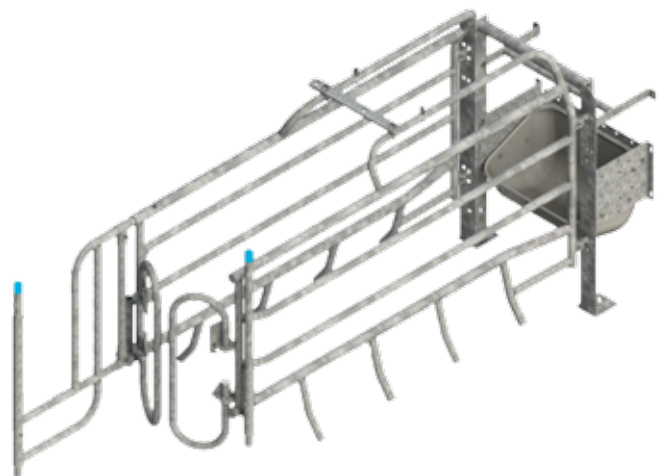
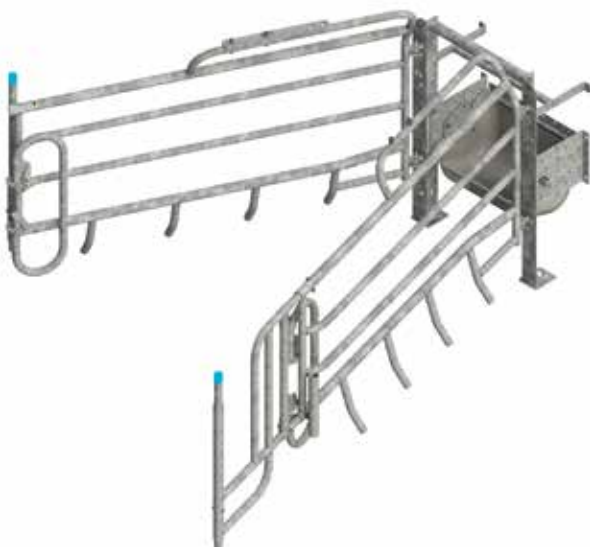




DUNAMIC Bewegungs-Schutzkorb

Gerade gestellt mit hochgelegtem Edelstahltrug für Bewegungs-Abferkelbuchten. Seitenteile mit Saloontüren ermöglichen eine komfortable Geburtshilfe. Längenverstellbares Einschiebteil mit Personendurchgang zum sicheren Zugang in den Liegebereich der Sau. Stabiler Trogvorbau aus Winkelprofil mit massiven Konsolblechen und Nackenrohr zur Frontbefestigung.

Modell	Edelstahltrug	Einheit	Art.-Nr.	
GTK	kipubar	Stand	5367	
GTS	starr	Stand	5368	





Trennwand- und Wandbeschlage Kopf zur Wand

- Edelstahl-Pfostenbeschlage 0,50 und 1,0 m Bauhohe
- Passend fur DURABOARD 35x500 mm
- Abgitterungen fur den Personeneinstieg und Ferkelschutzbugel
- Incl. Schraubmaterial aus Edelstahl



5066

Typ	Einheit	Art.-Nr.	
Doppelbeslag FB-1	Satz	5066	
Einzelbeslag FB-2	Satz	5067	
Endbeslag FB-3	Satz	5071	
Wandbeslag FB	Satz	5068	
Erdruckungsschutz und Verschlussose fur Wandanbau, incl. Befestigungsmaterial (in der 1. Bucht erforderlich)	Satz	5049	



5067



5071



5068

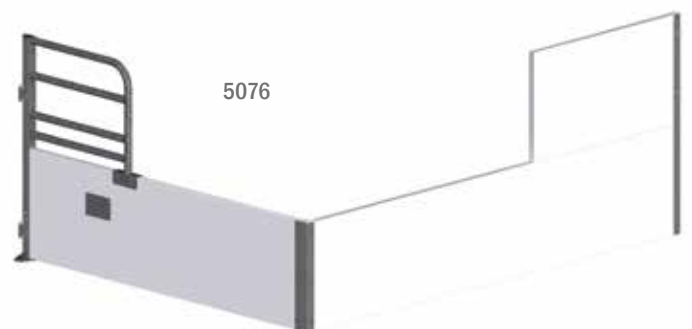
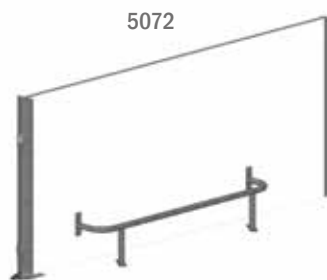
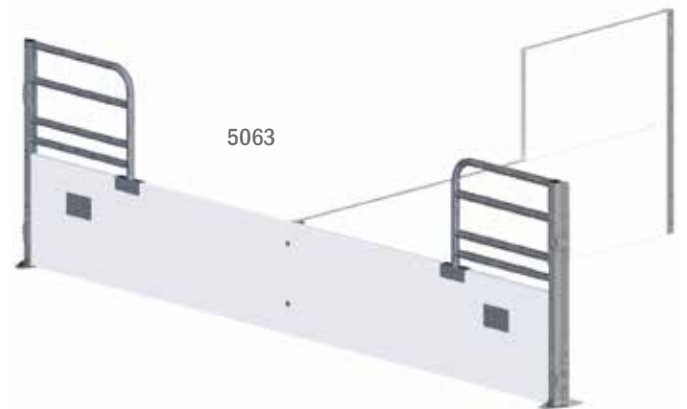


Trennwand- und Wandbeschlage seitlich zum Gang

- Edelstahl-Pfostenbeschlage 0,50 und 1,0 m Bauhohe
- Passend fur DURABOARD 35x500 mm
- Abgitterungen fur den Personeneinstieg
- Incl. Schraubmaterial aus Edelstahl

Typ	Einheit	Art.-Nr.	
Doppelbeschlag FB-1-L	Satz	5063	
Einzelbeschlag FB-2-L *	Satz	5072	
Endbeschlag FB-3-L	Satz	5076	
Wandbeschlag FB-L	Satz	5061	

* 1,0 m Bauhohe fur Duraboard 35 x 1000, ohne Personeneinstieg





Schwenktorbeschlage



- Fur Bewegungs-Abferkelbuchten
- Bauhohe 1,00 m
- Incl. Edelstahl-Pfostenbeschlage
- Passend fur DURABOARD 35x500 und 4 waagerechte Rohre 1“
- Incl. Schraubmaterial aus Edelstahl
- Erdruckungsschutzbugel

Bezeichnung	Einheit	Art.-Nr.	
Schwenktorbeschlag Typ FB	Satz	5050	
Wand-Torpfosten zum Einhangen des Schwenktors incl. Schraubmaterial aus Edelstahl.	Satz	5960	





Ferkelfutterautomat MINI 3

Mit verstellbarer Frontplatte sichert der MINI 3 die optimale Futtermenge und reduziert dabei Futtermittelverluste. Der MINI 3 kann werkzeuglos in der Bucht befestigt werden.

- Hohe Fresskante verhindert größeren Futtermittelverlust
- Kpl. aus Edelstahl und Kunststoff (PE) hergestellt
- Verbisschutz aus Edelstahl
- Keine scharfen Kanten an denen sich die Tiere verletzen können
- Einfach zu reinigen
- Kpl. montiert



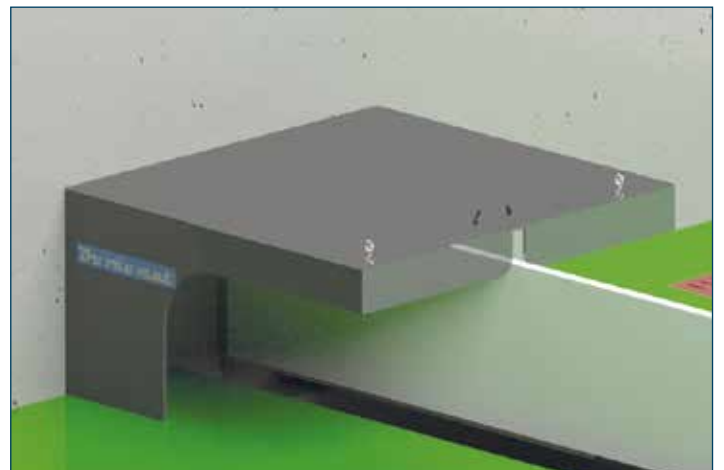
Bezeichnung	Einheit	Art.-Nr.	
Ferkelfutterautomat MINI 3 incl. Haltebeschlag	Stück	7823	

Ferkelnestabdeckung

Mit Wärmestauraum zur Schaffung idealer Klimabedingungen im Ferkelnest.

- Robuste Abdeckung aus HDPE Kunststoff hergestellt
- Lieferbar in doppelter und einfacher Ausführung
- Optional mit Aussparung für Heizlampe lieferbar
- Andere Ausführungen auf Anfrage

Bezeichnung	Einheit	Art.-Nr.	
625 x 1200	einzel	Stück	5277
525 x 1500	einzel	Stück	5278
1250 x 1200	doppel	Stück	5284
1050 x 1500	doppel	Stück	5285





Bezeichnung		Einheit	Art.-Nr.	
Frontbefestigungsmaterial für Trogelement	Dübel und Sechskant-Holzschrauben am Mauerwerk	Satz	5541	
	Durchgangsschrauben für Mauerwerk	Satz	5542	
Bodenbefestigung aus Edelstahl für die Trennwand auf fester Liegefläche		Satz	5132	
Befestigungsschraube auf perforierten Böden	incl. Bodenwinkel für die Trennwand	Satz	5611	
	ohne Bodenwinkel für Pfosten	Satz	5612	
Hakenschraube M8 x 160	M8 x 160	Stück	5604	

Duraboard



Bezeichnung	Trennwandhöhe	Ausführung	Einheit	Art.-Nr.	
Trennwand 500	500 mm	Duraboard-Profil 500 x 35	lfd. m	5022	
Trennwand 600	600 mm	Duraboard-Profil 600 x 35	lfd. m	5023	
Trennwand 601	600 mm	Duraboard-Profil 500 x 35 + 1 Rohr 1"	lfd. m	5025	

Bezeichnung	Verwendung/Ausführung	Einheit	Art.-Nr.	
Duraboard-Endkappe schwarz	für Duraboard-Profil 500 x35	Stück	5033	
	für Duraboard-Profil 600 x35	Stück	5034	
Rohr verzinkt 1"	6 m Länge o/o incl. Rohrverbinder	Stück	5064	
	6 m Länge m/m	Stück	5519	
	zugeschnitten o/o	Meter	5013	
	zugeschnitten m/m	Meter	5364	