



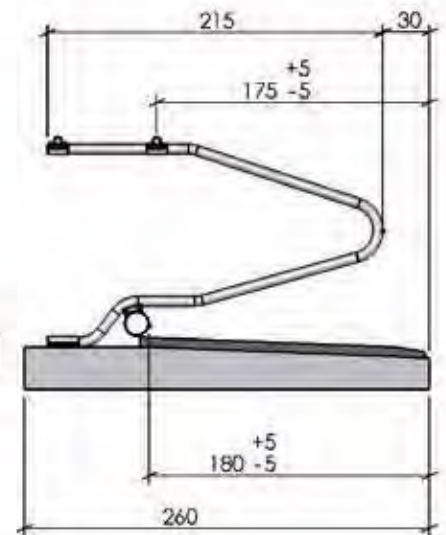
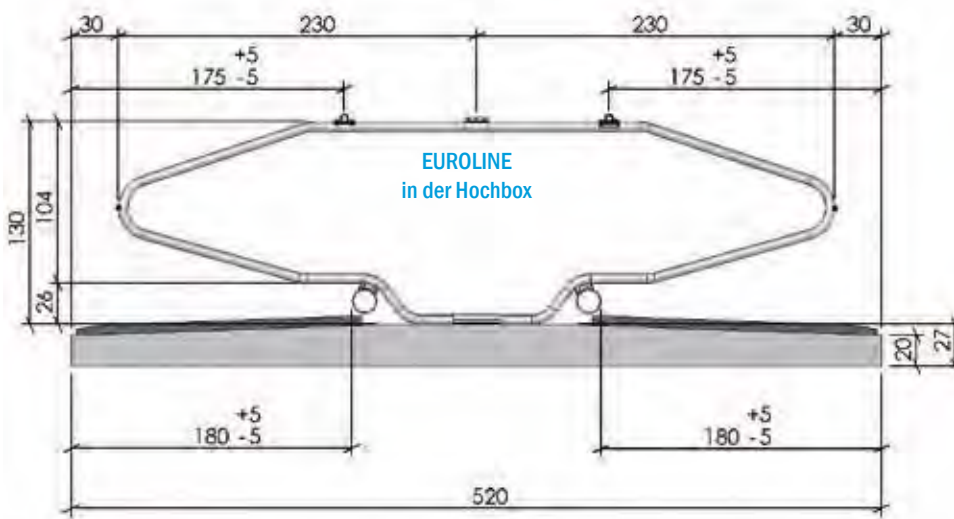
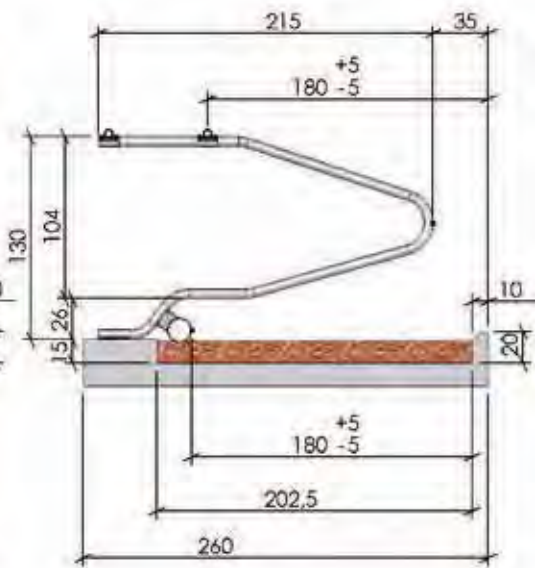
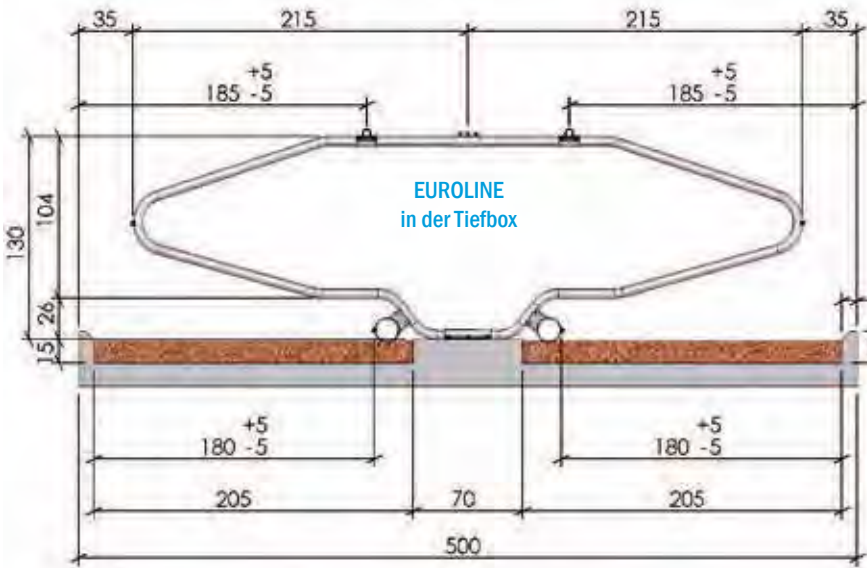
Mit dem EUROLINE-System ist eine komfortable und besonders geräumige Liegebox entwickelt worden. Die besondere Form des EUROLINE-Trennbügels bietet den Tieren eine große Kopffreiheit sowie optimalen Liegekomfort. Es sind keine störenden Rohre und Befestigungselemente im Liegebereich vorhanden. Befestigt werden die Bügel mit einer robusten Rohrschelle direkt auf der Stallsohle. Als Bugbegrenzung wird ein dickwandiges PVC-Druckrohr verstellbar an den Trennbügeln angebracht. Die Boxentiefe lässt sich somit auch später sehr einfach korrigieren. Die Nackenrohrhöhe beträgt 1,30 m über der Liegefläche. In der Tiefbox werden die Trennbügel auf einen Betonsockel geschraubt. Der Raum zwischen den Boxen wird dadurch flacher und sauberer gehalten. Die Liegematratze wird auch nach vorn fixiert und bekommt so deutlich mehr Stabilität.

Für Hoch- und Tiefboxen

- kein störendes Rohr im Kopfbereich der Kuh
- Nackenrohr 1,30 m hoch
- variable Boxentiefe- verstellbare Bugbegrenzung
- robuste Konstruktion
- einfache Montage

Trennbügel EUROLINE-130	ME	Art.-Nr.
2,15 m	Stück	4434
2,30 m	Stück	4446





Liegeboxen EUROLINE



Bezeichnung		ME	Art.-Nr.	
Gekröpftes Nackenrohr 1 1/2" für Boxenbreite 1,20 m incl. Einlegeplatte für Kreuzschelle, ohne Kreuzschellen	3 Plätze	Satz	4580	
	4 Plätze	Satz	4581	
Befestigungssatz zum Aufdübeln einschl. Rohrschellen und Verankerungsdübel 12 x 115, EasySafe Bugrohrhalter, für Hoch- oder Tiefbox	Doppelreihe	Satz	4436	
	Einzelreihe	Satz	4438	
PVC-Druckrohr PN 10, DN 150, als Bugbegrenzung		Meter	8762	
Nackenriegelrohr 1 1/2" incl. Verbinder, in ganzen Längen 6 m lang		Stück	4575	
Kreuzschelle 2" - 1 1/2" für Nackenriegelrohr		Stück	4504	
Wandhalter kpl. mit Befestigungsmaterial, zur Befestigung von:	Rohr 1 1/2"	Holzwand	Stück	4543
		Mauerwerk	Stück	4544
	Bugrohr DN 150	Holzwand	Stück	4566
		Mauerwerk	Stück	4567
Wandhalter für verstellbares Nackenrohr 1 1/2" mit Befestigungsmaterial	Holzwand	Stück	4584	
	Mauerwerk	Stück	4585	
Bodenhalter für hintere Strohbremse in der CombiBox incl. Schrauben und Dübel		Stück	4442	
Wandhalter für hintere Strohbremse in der CombiBox incl. Schrauben und Dübel		Stück	4443	
Nackenriegelrohr 2" incl. Verbinder, in Längen von 6,0 m		Stück	4576	
Spanngurt als Durchlaufschutz		Meter	4597	
Ratsche für Spanngurt		Stück	4596	
Halteplatte für Spanngurt zum Anschrauben an Gebäudestützen		Stück	4595	
Befestigungsset für Spanngurt zum Anschrauben am Trennbügel EuroLine	Einzelreihe	Stück	4599	
	Dopplereihe	Stück	4600	
Epoxidharzbeschichtung, erhöhter Korrosionsschutz im Einspannbereich	Mehrpreis	Stück	4790	



4436/4438

