

# Diagonal-Fressgitter geschweißt

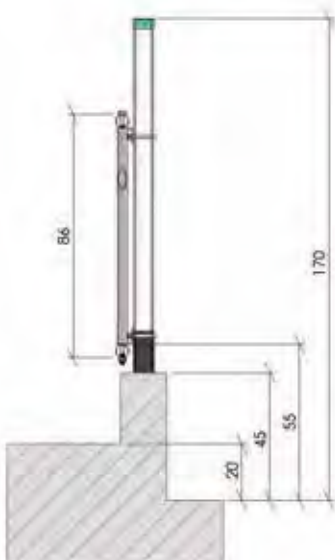
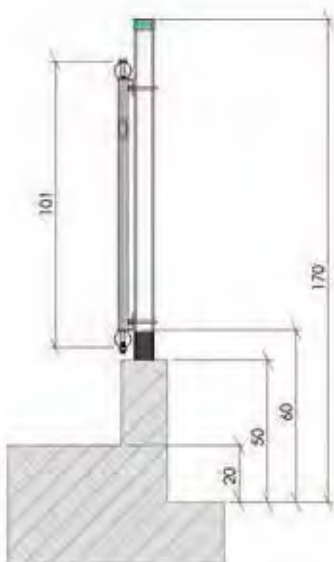


## Bevorzugt bei der Aufstallung von enthorntem Jungvieh:

- durch Schräganordnung der Stäbe kaum Futtermittelverluste
- größere Ruhe im Stall
- Gitterhöhen 1,00, 0,86 und 0,79 m
- bei Gitterlängen von über 4,00 m ist eine Mittelstütze erforderlich

Ausführung	Standbreite	Halsweite		Art.-Nr.
1,00 m hoch Ober- und Unterrohr 60 x 60 x 4 Streben 1 1/4"	45-48 cm	36-39 cm	für Bullen	4319
1,00 m hoch Ober- und Unterrohr 2" Streben 1"	42-45 cm	33-36 cm	für Großvieh	4314
	38-41 cm	29-32 cm	für Jungvieh	4313
0,86 m hoch Ober- und Unterrohr 1 1/2" Streben 1"	33-37 cm	25-28 cm	für Jungvieh	4322
	30-32 cm	22-24 cm	für kl. Jungvieh	4321
0,79 m hoch Ober- und Unterrohr 1 1/2" Streben 3/4"	28-30 cm	20-24 cm	für Kälber	4310





Bezeichnung			ME	Art.-Nr.
Schwenkbeschlag 1 Schnellverschlußstecken, 1 Steckachse	1,00 m hoch		Stück	4039
	0,86 m hoch		Stück	4037
	0,79 m hoch		Stück	4007
Mittelstütze bei Gitterlängen von über 4,00 m erforderlich	zum Einbetonieren	2"	Stück	4058
	zum Aufdübeln auf Barrenwand für vor- gehängtes Fressgitter	2"	Stück	4164
		1,5"	Stück	4163
	zum Aufdübeln auf Barrenwand für schräggestelltes Fressgitter	2"	Stück	4073
1,5"		Stück	4162	
Einfachaufnahme für schräggestellte Fressgitter	2"	Satz	4752	
	1,5"	Satz	4753	
Doppelhänge zum Anschrauben	L = 160 mm	Satz	4801	
	L = 210 mm	Satz	4802	
Einfachhänge zum Anschrauben	L = 130 mm	Satz	4714	
Bügelschrauben für Vierkantpfosten	70 x 70 mm	Satz	4812	
	90 x 90 mm	Satz	4839	
Sechskant-Holzschrauben	12 x 80	Satz	4813	
	12 x 80 incl. Kunststoff- dübel	Satz	4814	
Vierkantpfosten zum Einbetonieren 70 x 70 x 4 x 1,90 m lang feuerverzinkt + Epoxidharzbeschichtung			Stück	4770
Fressgitterdurchschlupf bestehend aus 2 Schlupfbügeln mit Befestigungsmaterial			Satz	4642