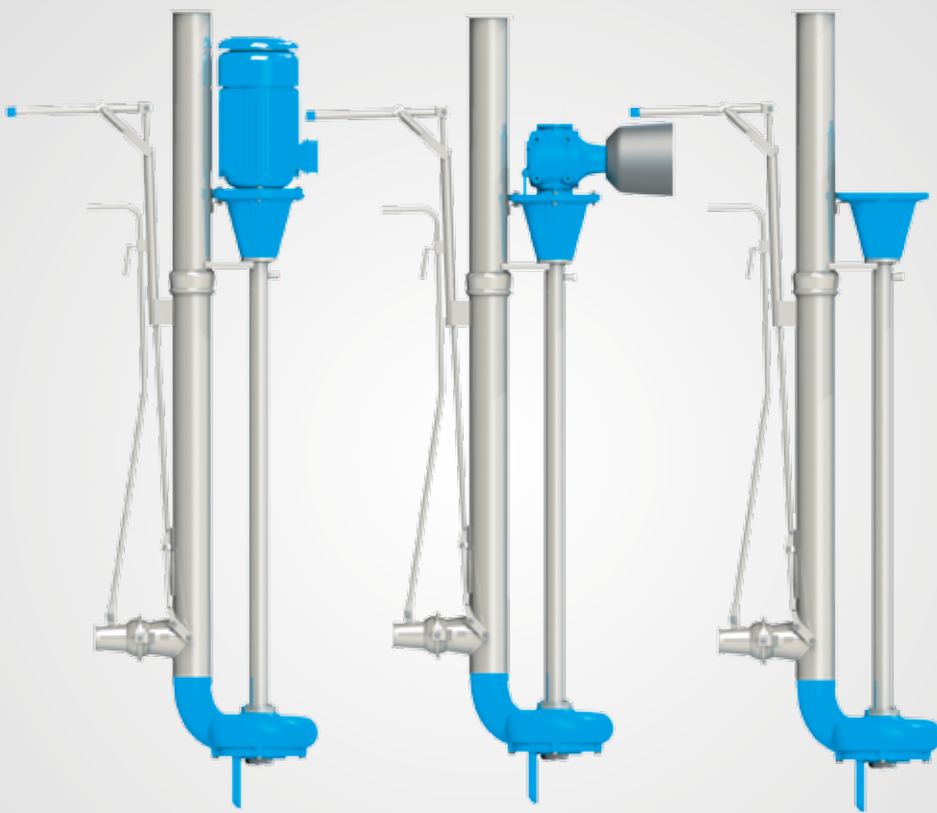


Duraumat®

Stalltechnik für Rinder und Schweine

Stationäre Rührmixpumpe ROBUST-V A2



www.duraumat.de

DURÄUMAT - Über uns

Kompetenz im Stall seit 70 Jahren

Am Standort im schleswig-holsteinischen Reinfeld wird seit über 50 Jahren Stalltechnik für Rinder und Schweine entwickelt und hergestellt. Die Duräumat-Geschichte reicht mit ihren Anfängen und der Entwicklung des Dung-Räum-Automaten sogar bis zum Anfang der 1950er Jahre zurück.

Heute ist die Duräumat Stalltechnik GmbH ein modernes mittelständisches Unternehmen mit einem vielfältigen Produktprogramm im Bereich „Technik Tierhaltung“. Ein umfangreiches Portfolio von DURÄUMAT® Entmistungen und Güllepumpen, Separationstechnik sowie ein umfangreiches Zubehör- und Mixerprogramm bilden dabei wichtige Schwerpunkte von Entwicklung und Fertigung. Innovative Stalleinrichtungen und Fütterungstechnik für die Milchvieh- und Rinderhaltung sowie für die Schweinezucht und -mast runden das Leistungsspektrum ab.

LEISTUNG

Basis für den Erfolg der Marke Duräumat sind eine systematische Qualitätssicherung sowie ein nachhaltiges Innovationsmanagement. Praxisgerechte Lösungen, Tierkomfort, eine durchdachte Planung und Ausführung stehen bei uns im Vordergrund.

VERFAHREN

Der Einsatz modernster CAD-Software auf dem Weg von der Idee zum fertigen Produkt ermöglicht unserem engagierten Technik-Team eine effiziente Produktentwicklung. Zeitgemäße Fertigungseinrichtungen, wie z.B. unser CNC-gesteuertes Säge- / Biegezentrum, gewährleisten preiswerte Produkte in gleichbleibend hoher Qualität. Ein gut sortiertes Lager und unser eingespieltes Logistik-Team ermöglichen eine hohe Lieferbereitschaft.

VERPFLICHTUNG

Die Nähe zum Landwirt und der Bezug zur Praxis gehen bei uns nie verloren. Die Kommunikation und der regelmäßige Austausch mit unseren Kunden, Architekten, Officialberatern, Forschungsinstituten, Lieferanten und Partnerfirmen sind für uns von größter Wichtigkeit.





DURÄUMAT-Gülepumpen

Ob für Dünngülle oder Anforderungen mit hohen Trockenstoffanteilen, ob für hohe oder geringe Förderhöhen, kurze oder lange Pumpstrecken: DURÄUMAT® bietet Ihnen ein umfassendes Sortiment an Gülepumpen, die eine hohe Leistung auch bei dickster Gülle gewährleisten.

Grundlage für diese enorme Leistungskraft sind die besondere Form der doppelten Einzugsschnecke mit Übergang auf die Förderschaukeln und das strömungsgünstige Gehäuse. Da die Pumpen nach dem bewährten System ORIGINAL-BEHAM gefertigt werden, meistern sie selbst extreme Belastungen auch im Dauerbetrieb und sind für eine lange Lebensdauer ausgelegt. So sind alle Pumpentypen mit einem stabilen gusseisernen Pumpengehäuse ausgestattet, Laufrad und Einzugsring verfügen über aufgeschweißte Hartmetall-Reißkanten. Die Antriebswelle ist in einem dickwandigen, V2A-Mantelrohr mehrfach gelagert und läuft in einem Ölbad. Die Anordnung der Präzisionslager im Laufradbereich garantiert eine dauerhafte Lagerung der Antriebswelle bei gleichzeitig größter Laufruhe. Als Antrieb stehen Drehstrom-Elektromotoren verschiedener Leistungsgrößen oder wahlweise robuste Winkelgetriebe für den Schlepperantrieb zur Verfügung. Ein Umbau der Antriebsarten ist ohne großen Aufwand möglich. Die moderne Serienfertigung garantiert preiswerte und gleichbleibende Qualität.

WIRTSCHAFTLICH

Störungs- und wartungsarm

LEISTUNGSSTARK

Fertigung nach dem System ORIGINAL-BEHAM

LANGLEBIG

Ausgelegt für extreme Belastungen im Dauerbetrieb

ROBUST-Gülepumpen

Motorleistung	Laufraddurchmesser LD
7,5 kW / 10 PS	235
11 kW / 15 PS	250
15 kW / 20 PS	265
18,5 kW / 25 PS	280
22 kW / 30 PS	298
Schlepper	298 RS



GARANT-Gülepumpen

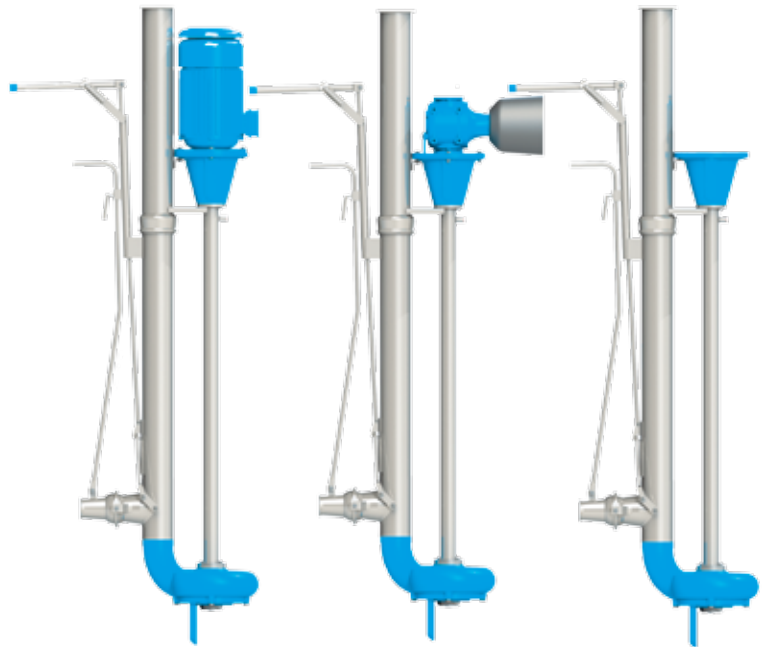
Motorleistung	Laufraddurchmesser LD
15 kW / 20 PS	265
18,5 kW / 25 PS	290
22 kW / 30 PS	315
30 kW / 40 PS	350



Stationäre Rührmixpumpe ROBUST-V A2

Gülpumpe mit Förderrohr 6" - DN 150

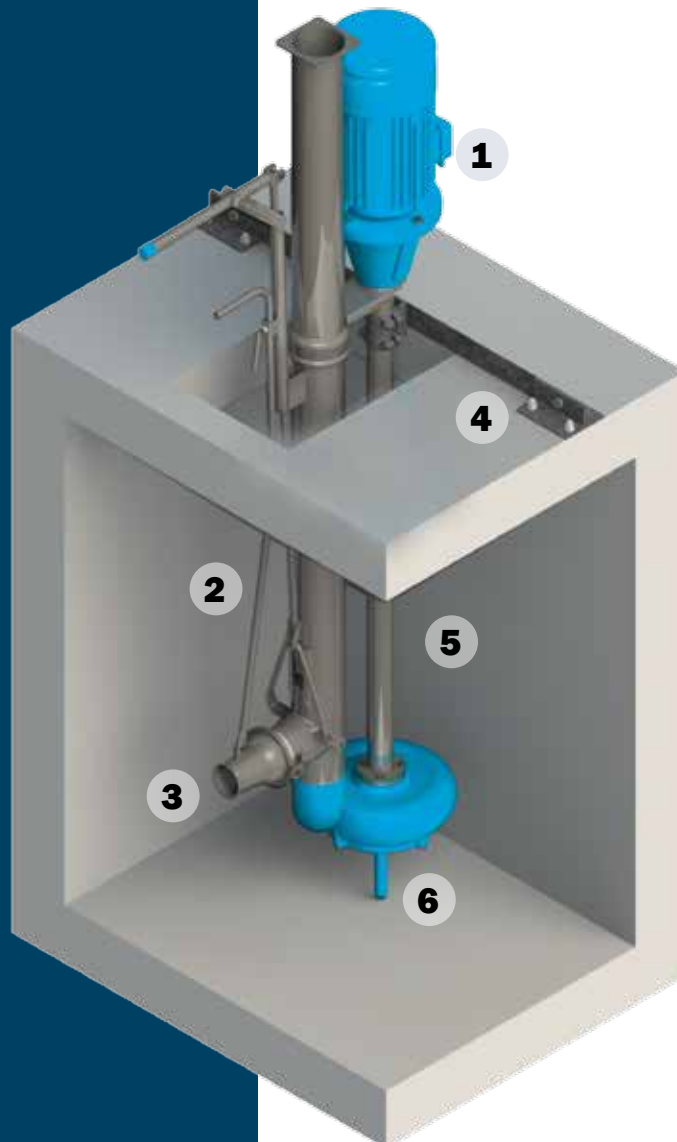
- Mit horizontal verstellbarer Rührdüse
 - Pumpengehäuse aus Grauguss mit hochwertiger Pulverbeschichtung
 - Einzug von unten mit robustem, austauschbarem Laufrad
 - Laufrad mit zweigängiger Einzugsschnecke, Reißwerk und Abwurfteiler
 - Einzugsschnecke mit Verschleißschutz durch Widia-Aufpanzerung
 - Einzugsring mit Reißkanten durch Widia-Aufpanzerung
 - Antriebswelle im Ölbad laufend, mit Zwischenlager
 - Untere Wellenlagerung und Abdichtung in einem separaten Lagerrohr
 - Wellenabdichtung mit hoch verschleißfester Keramik-Gleitringdichtung
 - Förderrohr 6" DN 150 aus Edelstahl
 - Q-Flansch passend für 5" und 6" Q-Flanschanschlüsse
 - Stahlteile und Schraubmaterial aus Edelstahl
- Ohne Schalter, Steuerkabel und ohne Gelenkwelle
 - Ohne Befestigungsschiene



Drehstrom-
Normmotor

Winkelgetriebe

Ohne Antrieb



1

Drehstrom-
Normmotor IE3

2

Förderrohr DN 150
aus Edelstahl

3

Rührdüse
horizontal schwenkbar

2

5

4

Befestigungsschiene
feuerverzinkt

5

Alle Stahlteile aus Edelstahl,
Gussteile pulverbeschichtet

6

Reißwerk
mit Widia-Aufpanzerung

**ORIGINAL
BEHAM**

Grubentiefe bis	7,5 kW 10 PS		11 kW 15 PS		15 kW 20 PS		18,5 kW 25 PS		22 kW 30 PS	
1,40 m	82410080		82410150		82410220		82410290		82410360	
1,90 m	82410090		82410160		82410230		82410300		82410370	
2,40 m	82410100		82410170		82410240		82410310		82410380	
2,90 m	82410110		82410180		82410250		82410320		82410390	
3,40 m	82410120		82410190		82410260		82410330		82410400	
3,90 m	82410130		82410200		82410270		82410340		82410410	
4,40 m	82410140		82410210		82410280		82410350		82410420	
4,90 m	82410141		82410211		82410281		82410351		82410421	

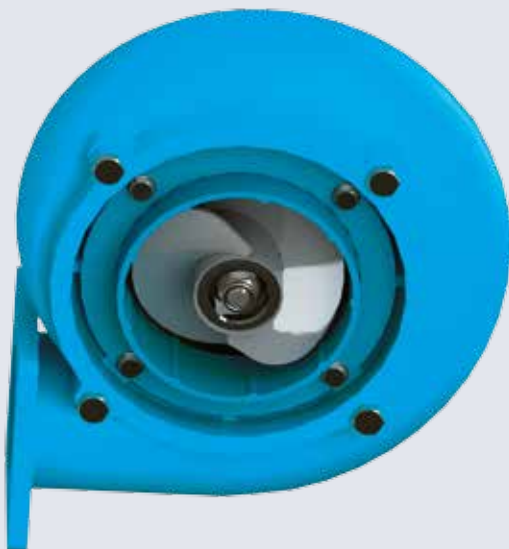
Mit Winkelgetriebe, ohne Gelenkwelle

Ohne Antrieb, mit Kupplung 2-teilig, für Antrieb

Grubentiefe bis	Schlepperantrieb 540 1/min		Grubentiefe bis	7,5 kW 10 PS	11 kW 15 PS	15 kW 20 PS	18,5 kW 25 PS	22 kW 30 PS	für Winkelgetriebe	
1,40 m	82410430		1,40 m	82410011	82410012	82410013	82410014	82410015	82410016	
1,90 m	82410440		1,90 m	82410021	82410022	82410023	82410024	82410025	82410026	
2,40 m	82410450		2,40 m	82410031	82410032	82410033	82410034	82410035	82410036	
2,90 m	82410460		2,90 m	82410041	82410042	82410043	82410044	82410045	82410046	
3,40 m	82410470		3,40 m	82410051	82410052	82410053	82410054	82410055	82410056	
3,90 m	82410480		3,90 m	82410061	82410062	82410063	82410064	82410065	82410066	
4,40 m	82410490		4,40 m	82410071	82410072	82410073	82410074	82410075	82410076	
4,90 m	82410491		4,90 m	824100711	824100721	824100731	824100741	824100751	824100761	

Pumpen für Grubentiefen bis 5,40 m auf Anfrage.

Drehstrom- Normmotor IE4 auf Anfrage.

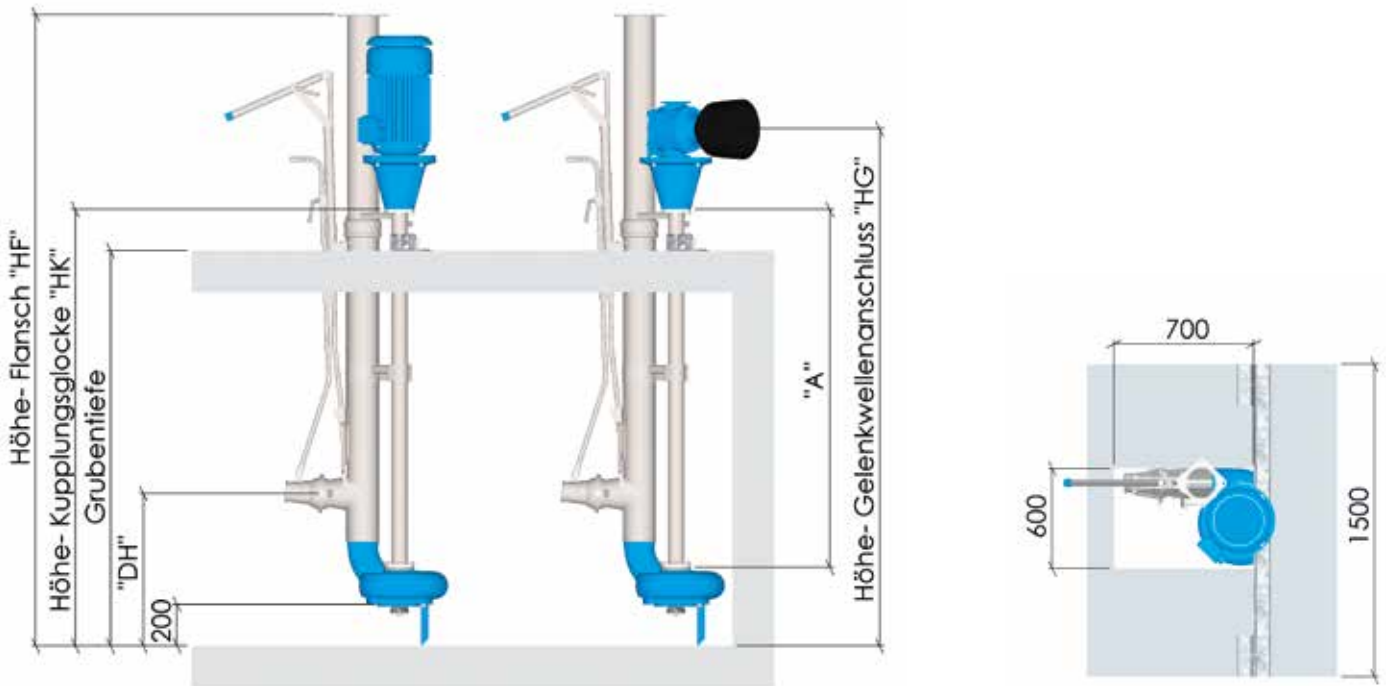


ROBUST-Gülpumpen

Motorleistung	Laufreddurchmesser LD
7,5 kW / 10 PS	235
11 kW / 15 PS	250
15 kW / 20 PS	265
18,5 kW / 25 PS	280
22 kW / 30 PS	298
Schlepper	298 RS

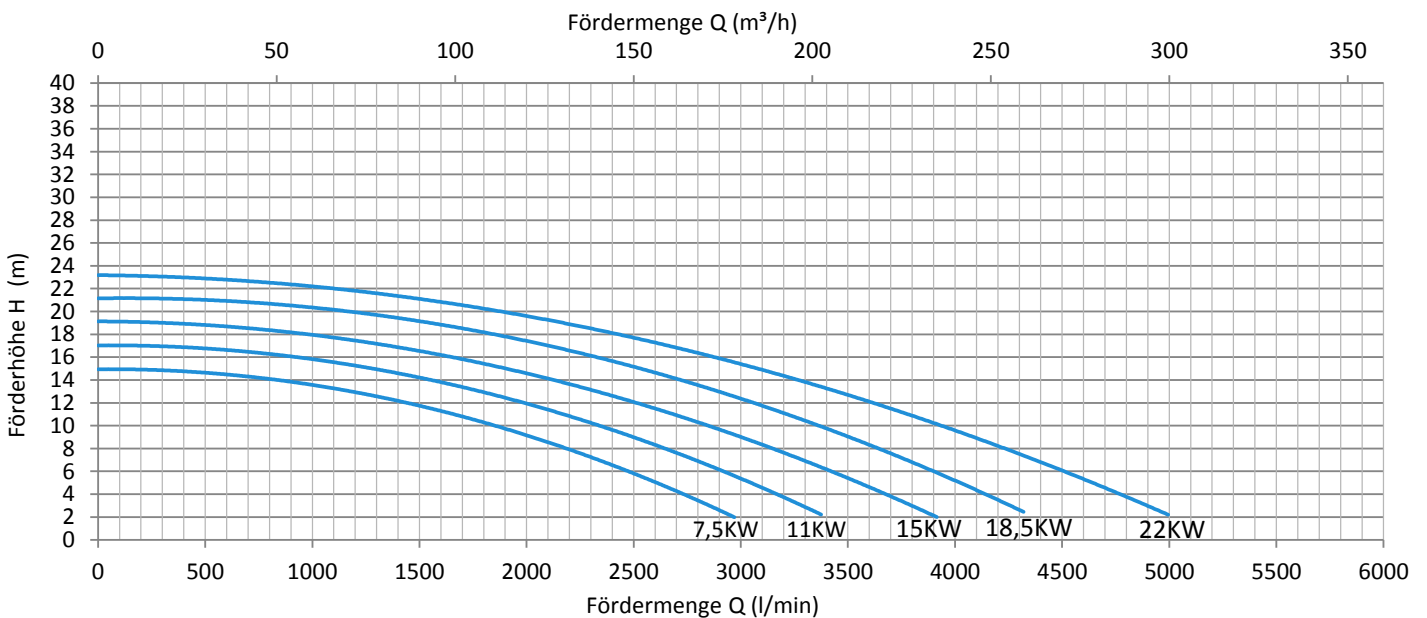
Maßtabelle Güllepumpe ROBUST-V A2

Maximale Grubentiefe	"A" mm	"DH" mm	"HF" mm	"HG" mm	"HK" mm
1,40 m	1220	710	2540	1980	1590
1,90 m	1720	710	3040	2480	2090
2,40 m	2220	710	3540	2980	2590
2,90 m	2720	960	4040	3480	3090
3,40 m	3220	1210	4540	3980	3590
3,90 m	3720	1210	5040	4480	4090
4,40 m	4220	1460	5540	4980	4590
4,90 m	4720	1460	6040	5480	5090

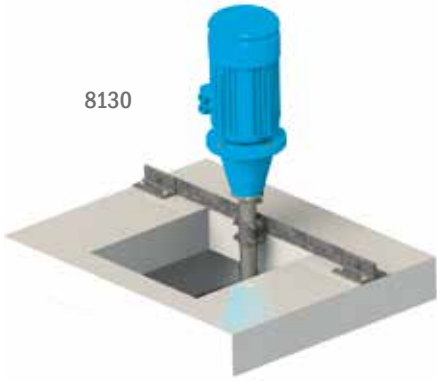


Leistungsdiagramm ROBUST-V A2

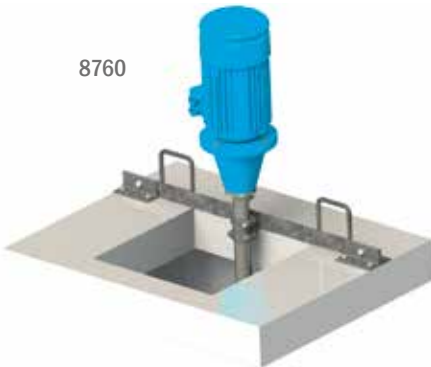
gemessen in Gülle mit ca. 7% TS



8130



8760



8755



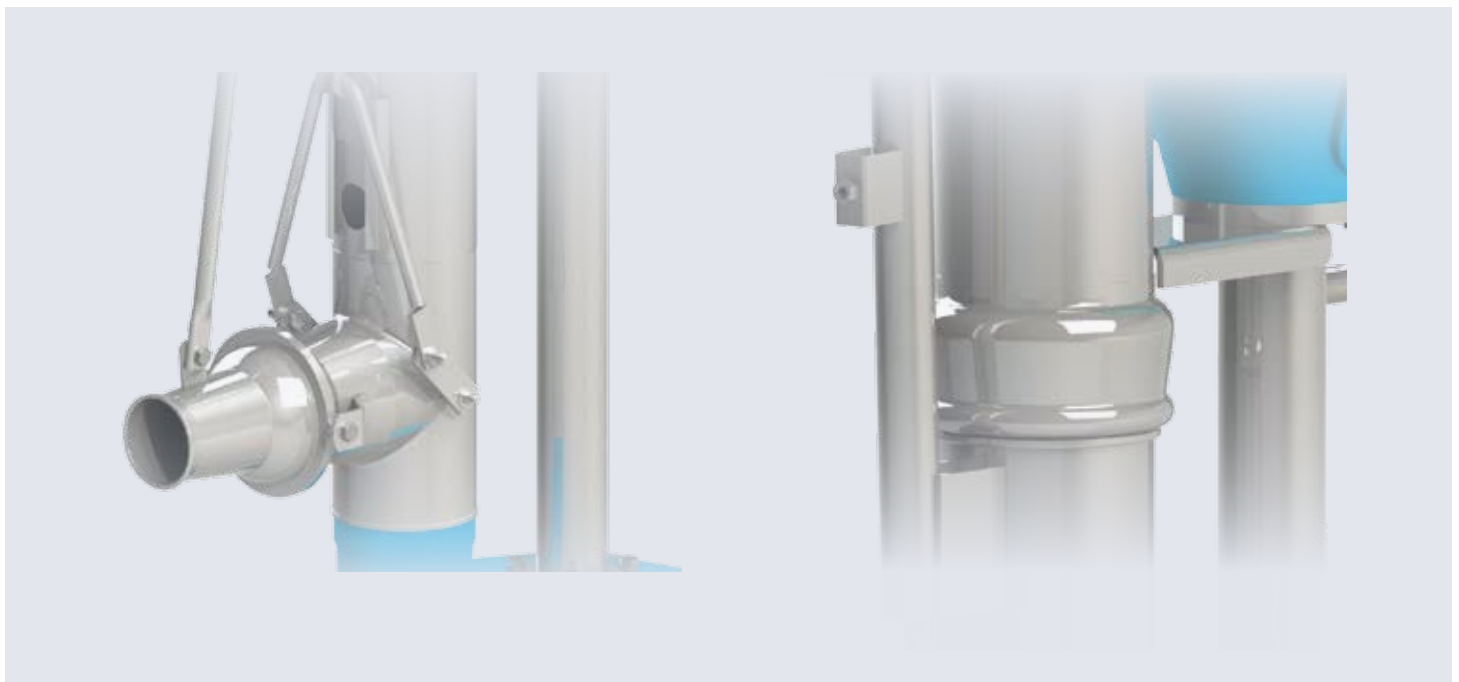
Zubehör	Art.-Nr.	
Befestigungsschiene 1,50 m lang, fvz. zur Befestigung auf der Grubendecke	8130	
Befestigungsschiene 1,50 m lang, fvz. zur Befestigung auf der Grubendecke mit Bügel zum Umsetzen per Frontlader	8760	
Wandkonsole V2A zum Befestigen der Pumpe an Betonwänden offener Gruben	8755	
Mehrpreis für Gleitringdichtung mit Schutzhülle	80470100	
Ölstandsbehälter	6111	

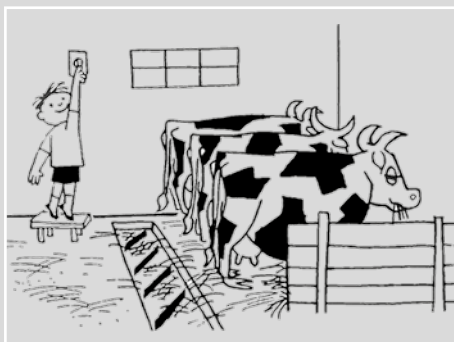


80470100



6111





DURÄUMAT Stalltechnik GmbH

D-23858 Reinfeld, Hamburger Chaussee 9, Telefon +49 (0)4533 204-0, Fax 204265
Internet: www.duraeumat.de, E-Mail: info@duraeumat.de

