

Duraumat®

Stalltechnik für Rinder und Schweine

Stationäre Güllepumpe ROBUST-F A2



DURÄUMAT - Über uns

Kompetenz im Stall seit 70 Jahren

Am Standort im schleswig-holsteinischen Reinfeld wird seit über 50 Jahren Stalltechnik für Rinder und Schweine entwickelt und hergestellt. Die Duräumat-Geschichte reicht mit ihren Anfängen und der Entwicklung des Dung-Räum-Automaten sogar bis zum Anfang der 1950er Jahre zurück.

Heute ist die Duräumat Stalltechnik GmbH ein modernes mittelständisches Unternehmen mit einem vielfältigen Produktprogramm im Bereich „Technik Tierhaltung“. Ein umfangreiches Portfolio von DURÄUMAT® Entmistungen und Güllepumpen, Separationstechnik sowie ein umfangreiches Zubehör- und Mixerprogramm bilden dabei wichtige Schwerpunkte von Entwicklung und Fertigung. Innovative Stalleinrichtungen und Fütterungstechnik für die Milchvieh- und Rinderhaltung sowie für die Schweinezucht und -mast runden das Leistungsspektrum ab.

LEISTUNG

Basis für den Erfolg der Marke Duräumat sind eine systematische Qualitätssicherung sowie ein nachhaltiges Innovationsmanagement. Praxisgerechte Lösungen, Tierkomfort, eine durchdachte Planung und Ausführung stehen bei uns im Vordergrund.

VERFAHREN

Der Einsatz modernster CAD-Software auf dem Weg von der Idee zum fertigen Produkt ermöglicht unserem engagierten Technik-Team eine effiziente Produktentwicklung. Zeitgemäße Fertigungseinrichtungen, wie z.B. unser CNC-gesteuertes Säge- / Biegezentrum, gewährleisten preiswerte Produkte in gleichbleibend hoher Qualität. Ein gut sortiertes Lager und unser eingespieltes Logistik-Team ermöglichen eine hohe Lieferbereitschaft.

VERPFLICHTUNG

Die Nähe zum Landwirt und der Bezug zur Praxis gehen bei uns nie verloren. Die Kommunikation und der regelmäßige Austausch mit unseren Kunden, Architekten, Officialberatern, Forschungsinstituten, Lieferanten und Partnerfirmen sind für uns von größter Wichtigkeit.





DURÄUMAT-Gülpumpen

Ob für Dünngülle oder Anforderungen mit hohen Trocken-substanzanteilen, ob für hohe oder geringe Förderhöhen, kurze oder lange Pumpstrecken: DURÄUMAT® bietet Ihnen ein umfassendes Sortiment an Gülpumpen, die eine hohe Leistung auch bei dickster Gülle gewährleisten.

Grundlage für diese enorme Leistungskraft sind die besondere Form der doppelten Einzugsschnecke mit Übergang auf die Förderschaukeln und das strömungsgünstige Gehäuse. Da die Pumpen nach dem bewährten System ORIGINAL-BEHAM gefertigt werden, meistern sie selbst extreme Belastungen auch im Dauerbetrieb und sind für eine lange Lebensdauer ausgelegt. So sind alle Pumpentypen mit einem stabilen gusseisernen Pumpengehäuse ausgestattet, Laufrad und Einzugsring verfügen über aufgeschweißte Hartmetall-Reißkanten. Die Antriebswelle ist in einem dickwandigen, V2A-Mantelrohr mehrfach gelagert und läuft in einem Ölbad. Die Anordnung der Präzisionslager im Laufradbereich garantiert eine dauerhafte Lagerung der Antriebswelle bei gleichzeitig größter Laufruhe. Als Antrieb stehen Drehstrom-Elektromotoren verschiedener Leistungsgrößen oder wahlweise robuste Winkelgetriebe für den Schlepperantrieb zur Verfügung. Ein Umbau der Antriebsarten ist ohne großen Aufwand möglich. Die moderne Serienfertigung garantiert preiswerte und gleichbleibende Qualität.

WIRTSCHAFTLICH

Störungs- und wartungsarm

LEISTUNGSSTARK

Fertigung nach dem System ORIGINAL-BEHAM

LANGLEBIG

Ausgelegt für extreme Belastungen im Dauerbetrieb

ROBUST-Gülpumpen

Motorleistung	Laufraddurchmesser LD
7,5 kW / 10 PS	235
11 kW / 15 PS	250
15 kW / 20 PS	265
18,5 kW / 25 PS	280
22 kW / 30 PS	298
Schlepper	298 RS



GARANT-Gülpumpen

Motorleistung	Laufraddurchmesser LD
15 kW / 20 PS	265
18,5 kW / 25 PS	290
22 kW / 30 PS	315
30 kW / 40 PS	350



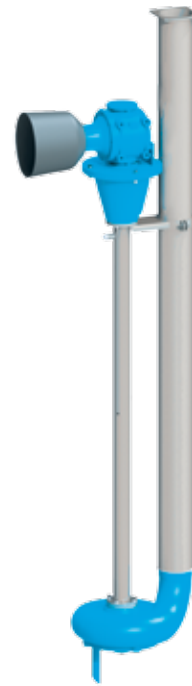
Stationäre Güllerpumpe ROBUST-F A2

Güllerpumpe mit Förderrohr 6" - DN 150

- Pumpengehäuse aus Grauguss mit hochwertiger Pulverbeschichtung
 - Einzug von unten mit robustem, austauschbarem Laufrad
 - Laufrad mit zweigängiger Einzugsschnecke, Reißwerk und Abwurfteiler
 - Einzugsschnecke mit Verschleißschutz durch Widia-Aufpanzerung
 - Einzugsring mit Reißkanten durch Widia-Aufpanzerung
 - Antriebswelle im Ölbad laufend, mit Zwischenlager
 - Untere Wellenlagerung und Abdichtung in einem separaten Lagerrohr
 - Wellenabdichtung mit hoch verschleißfester Keramik-Gleitringdichtung
 - Förderrohr 6" DN 150 aus Edelstahl
 - Q-Flansch passend für 5" und 6" Q-Flanschanschlüsse
 - Stahlteile und Schraubmaterial aus Edelstahl
-
- Ohne Schalter, Steuerkabel und ohne Gelenkwelle
 - Ohne Befestigungsschiene



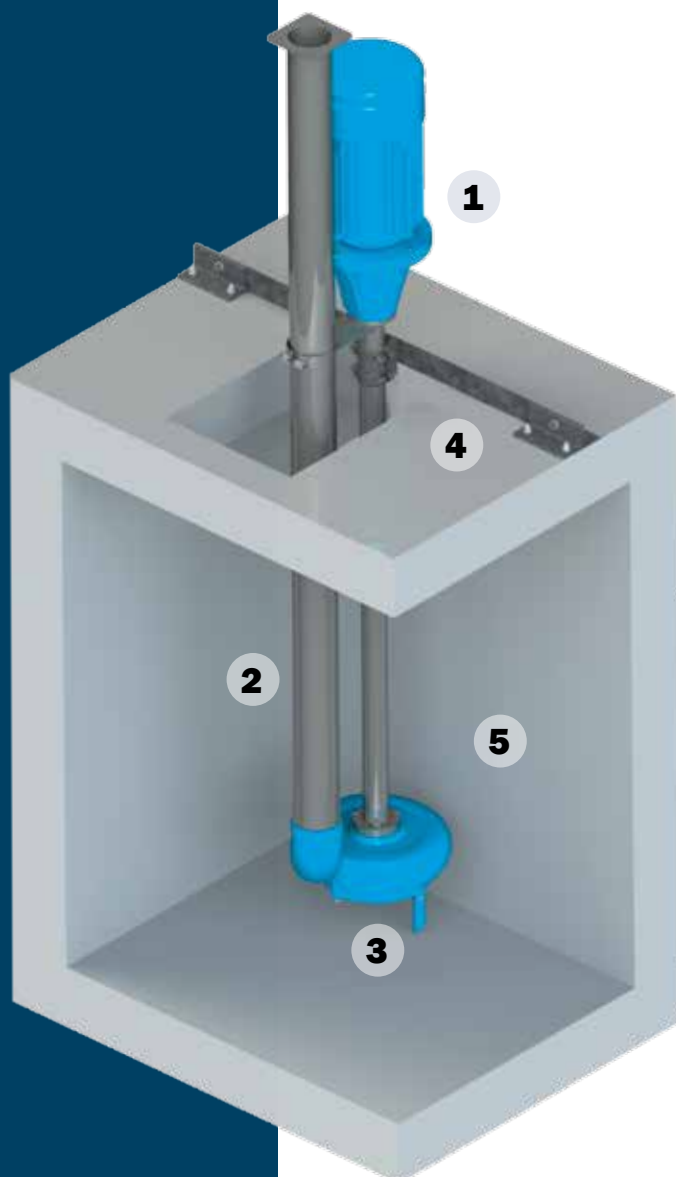
Drehstrom-Normmotor



Winkelgetriebe



Ohne Antrieb



1

Drehstrom-Normmotor IE3

2

Förderrohr DN 150 aus Edelstahl

3

Reißwerk mit Widia-Aufpanzerung

1

4

4

Befestigungsschiene feuerverzinkt

5

Alle Stahlteile aus Edelstahl, Gussteile pulverbeschichtet

**ORIGINAL
BEHAM**

Grubentiefe bis	7,5 kW 10 PS		11 kW 15 PS		15 kW 20 PS		18,5 kW 25 PS		22 kW 30 PS	
1,40 m	80540001		80540009		80540017		80540025		80540033	
1,90 m	80540002		80540010		80540018		80540026		80540034	
2,40 m	80540003		80540011		80540019		80540027		80540035	
2,90 m	80540004		80540012		80540020		80540028		80540036	
3,40 m	80540005		80540013		80540021		80540029		80540037	
3,90 m	80540006		80540014		80540022		80540030		80540038	
4,40 m	80540007		80540015		80540023		80540031		80540039	
4,90 m			80540016		80540024		80540032		80540040	

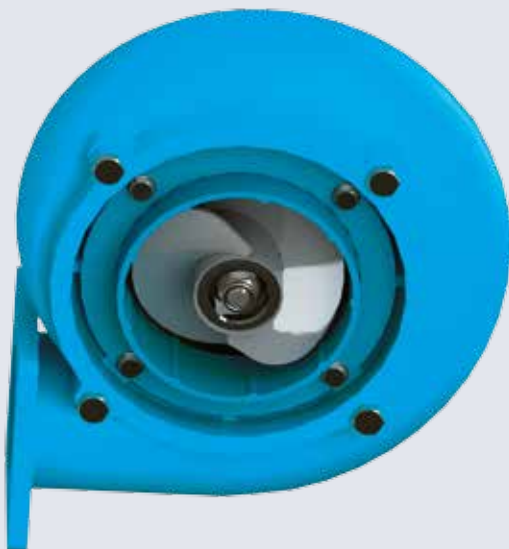
Mit Winkelgetriebe, ohne Gelenkwelle

Ohne Antrieb, mit Kupplung 2-teilig, für Antrieb

Grubentiefe bis	Schlepperantrieb 540 1/min		Grubentiefe bis	7,5 kW 10 PS	11 kW 15 PS	15 kW 20 PS	18,5 kW 25 PS	22 kW 30 PS	für Winkelgetriebe	
1,40 m	80540110		1,40 m	80540210	80540218	80540226	80540234	80540242	80540250	
1,90 m	80540111		1,90 m	80540211	80540219	80540227	80540235	80540243	80540251	
2,40 m	80540112		2,40 m	80540212	80540220	80540228	80540236	80540244	80540252	
2,90 m	80540113		2,90 m	80540213	80540221	80540229	80540237	80540245	80540253	
3,40 m	80540114		3,40 m	80540214	80540222	80540230	80540238	80540246	80540254	
3,90 m	80540115		3,90 m	80540215	80540223	80540231	80540239	80540247	80540255	
4,40 m	80540116		4,40 m	80540216	80540224	80540232	80540240	80540248	80540256	
4,90 m	80540117		4,90 m		80540225	80540233	80540241	80540249	80540257	

Pumpen für Grubentiefen bis 5,40 m auf Anfrage.

Drehstrom- Normmotor IE4 auf Anfrage.

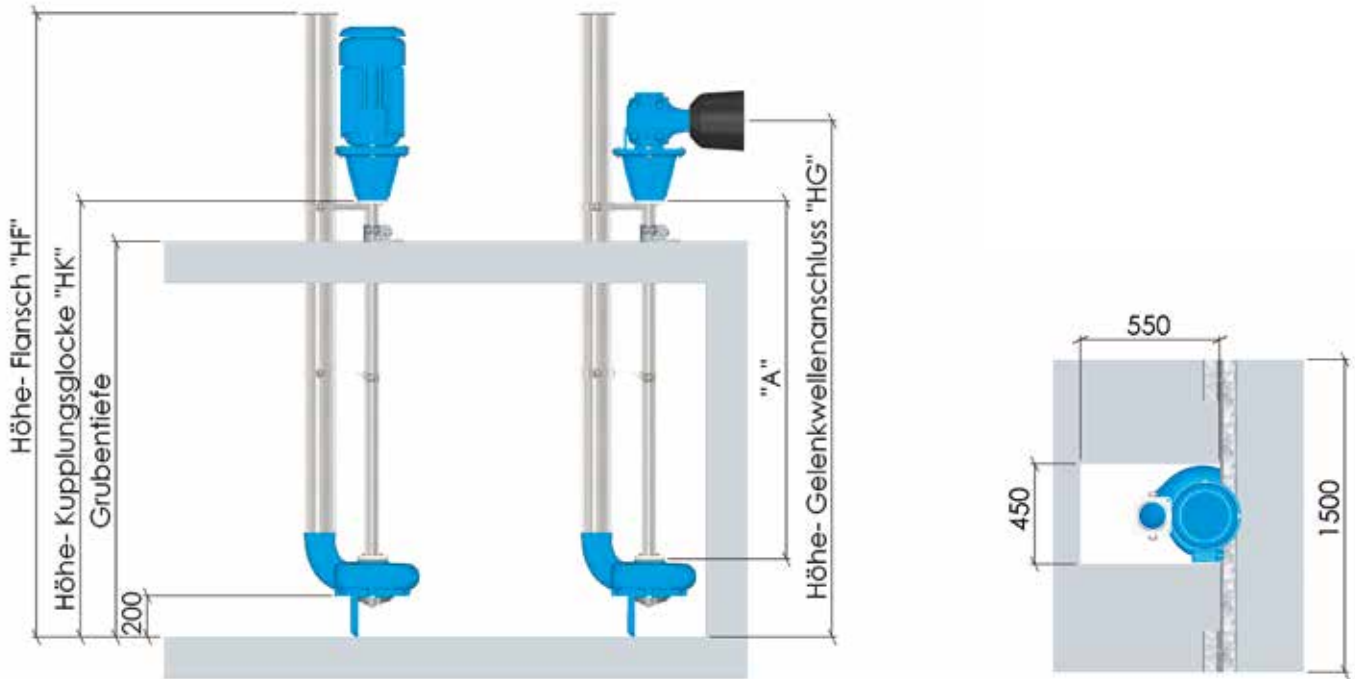


ROBUST-Gülpumpen

Motorleistung	Laufreddurchmesser LD
7,5 kW / 10 PS	235
11 kW / 15 PS	250
15 kW / 20 PS	265
18,5 kW / 25 PS	280
22 kW / 30 PS	298
Schlepper	298 RS

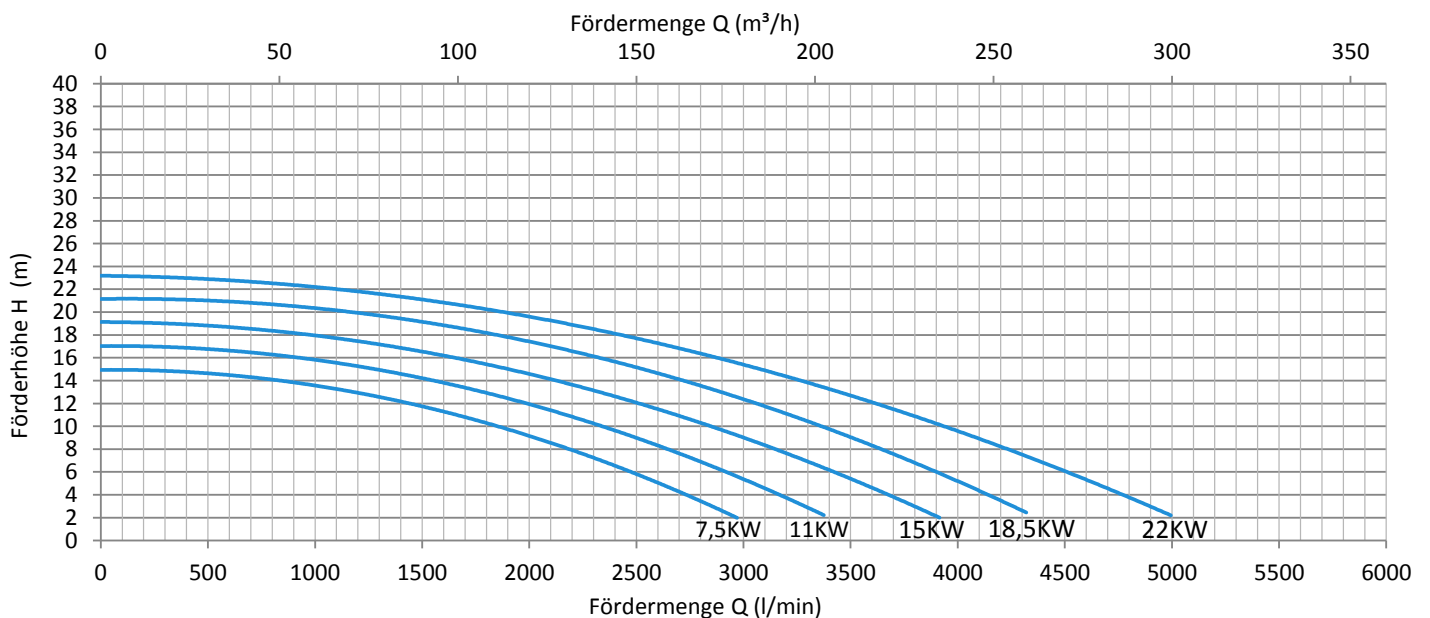
Maßtabelle Güllepumpe ROBUST-F A2

Maximale Grubentiefe	"A" mm	"HF" mm	"HG" mm	"HK" mm
1,40 m	1220	2470	1980	1590
1,90 m	1720	2970	2480	2090
2,40 m	2220	3470	2980	2590
2,90 m	2720	3970	3480	3090
3,40 m	3220	4470	3980	3590
3,90 m	3720	4970	4480	4090
4,40 m	4220	5470	4980	4590
4,90 m	4720	5970	5480	5090

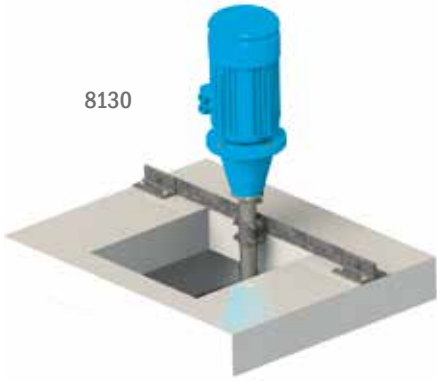


Leistungsdiagramm ROBUST-F A2

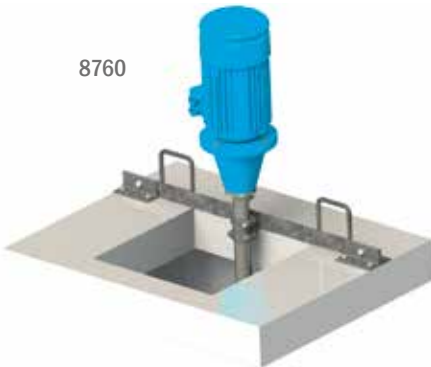
gemessen in Gülle mit ca. 7% TS



8130



8760



8755



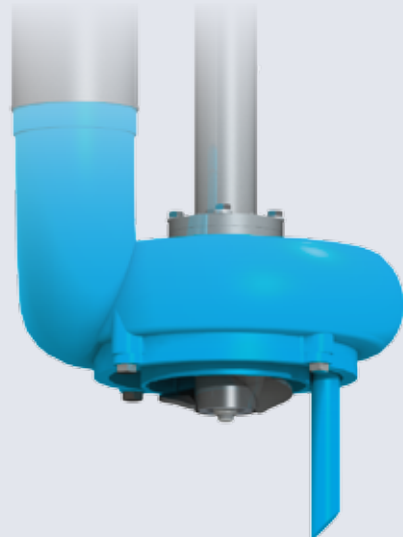
Zubehör	Art.-Nr.	
Befestigungsschiene 1,50 m lang, fvz. zur Befestigung auf der Grubendecke	8130	
Befestigungsschiene 1,50 m lang, fvz. zur Befestigung auf der Grubendecke mit Bügel zum Umsetzen per Frontlader	8760	
Wandkonsole V2A zum Befestigen der Pumpe an Betonwänden offener Gruben	8755	
Mehrpreis für Gleitringdichtung mit Schutzhülle	80470100	
Ölstandsbehälter	6111	

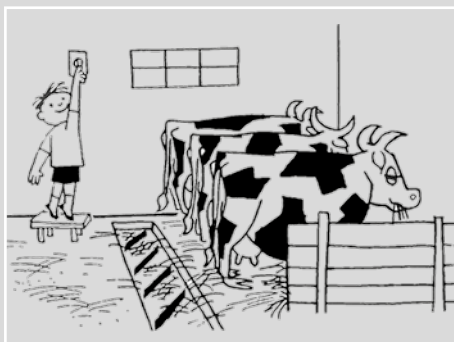


80470100



6111





DURÄUMAT Stalltechnik GmbH

D-23858 Reinfeld, Hamburger Chaussee 9, Telefon +49 (0)4533 204-0, Fax 204265
Internet: www.duraeumat.de, E-Mail: info@duraeumat.de

