

## Antriebsstationen DURA und MAXI

Geeignet für die Entmistung von Ställen mit Längen bis zu 260 m. Moderne Technik mit leistungsstarkem Flachgetriebemotor im Blockgehäuse sowie patentiertem Schaltprogramm für störungsfreien Betrieb in ein- und mehrreihigen Anlagen.

Bei den Antriebsversionen MAXI 3.450 und MAXI 3.900 ist nur eine Antriebsstation für Vor- und Rücklauf bei zwei Laufgängen erforderlich, während die DURA-Antriebsstationen jeweils paarweise angeordnet werden.

### ANWENDUNG

Ein modernes Stallkonzept erfordert eine hohe Entmistungsfrequenz, denn nur die regelmäßige Reinigung in möglichst kurzen Intervallen sorgt für angemessene Hygiene im Stall - und damit für dauerhafte Tiergesundheit. Durch diesen intensiven Einsatz der Entmistungsanlagen sind jedoch insbesondere die Antriebsstationen starken Belastungen ausgesetzt. Daher werden bei den Antriebsstationen DURA 1 und DURA 2 sowie MAXI 3.450 und MAXI 3.900 von DURÄU-MAT® ausschließlich V2A-Trommeln und Seile wahlweise aus Edelstahl und Kunststoff eingesetzt. Die Verwendung dieses langlebigen und hochwertigen Materials sichert eine zuverlässige und lange Betriebsdauer. Alle Antriebsversionen werden als Einzelwinden für den Vor- und Rücklauf in mehrreihigen Anlagen eingesetzt und sind für Neu- und Umbauten geeignet.

Ein Pluspunkt der MAXI ist, dass bei zwei Laufgängen lediglich eine Antriebsstation benötigt wird. Somit wird das Zugseil schonend und einlagig aufgetrommelt. Für das gleichmäßige Aufwickeln sorgen zwei installierte Seilführungen. Version MAXI 3.900 ist für Längen von bis zu 260 m und Version MAXI 3.450 für bis zu 130 m ausgelegt.

Die DURA-Antriebsstationen werden paarweise angeordnet. Die Edelstahltrommeln nehmen das bis zu 120 m lange Seil mehrlagig auf und können somit für Stalllängen von bis zu 240 m eingesetzt werden.

Fazit: Die Verwendung hochwertiger Materialien, der geringe Energieverbrauch und die einfache, kompakte und wartungsarme Konstruktion gewährleisten eine lange Lebensdauer und reduzieren die Betriebskosten erheblich.



### HOCHWERTIGER MATERIALEINSATZ!

- Edelstahl-Seilrommel
- Seile wahlweise aus Edelstahl und Kunststoff

### WIRTSCHAFTLICH!

- Energieeffizient
- für eine maximale Betriebsdauer ausgelegt

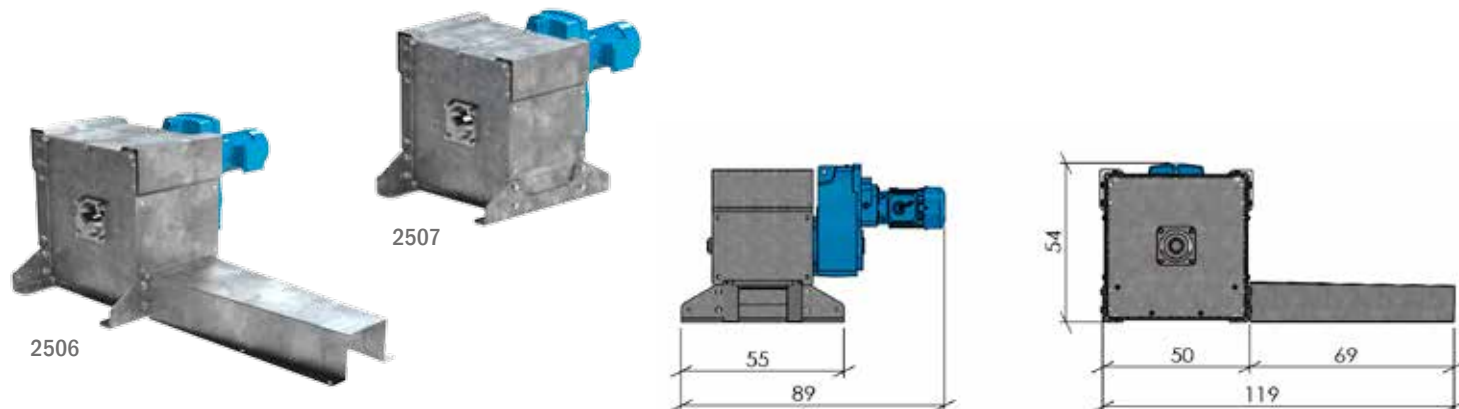
### LEISTUNGSSTARK!

- Stabile Rahmenkonstruktion
- direkte Kraftübertragung über Flansch-Getriebemotor

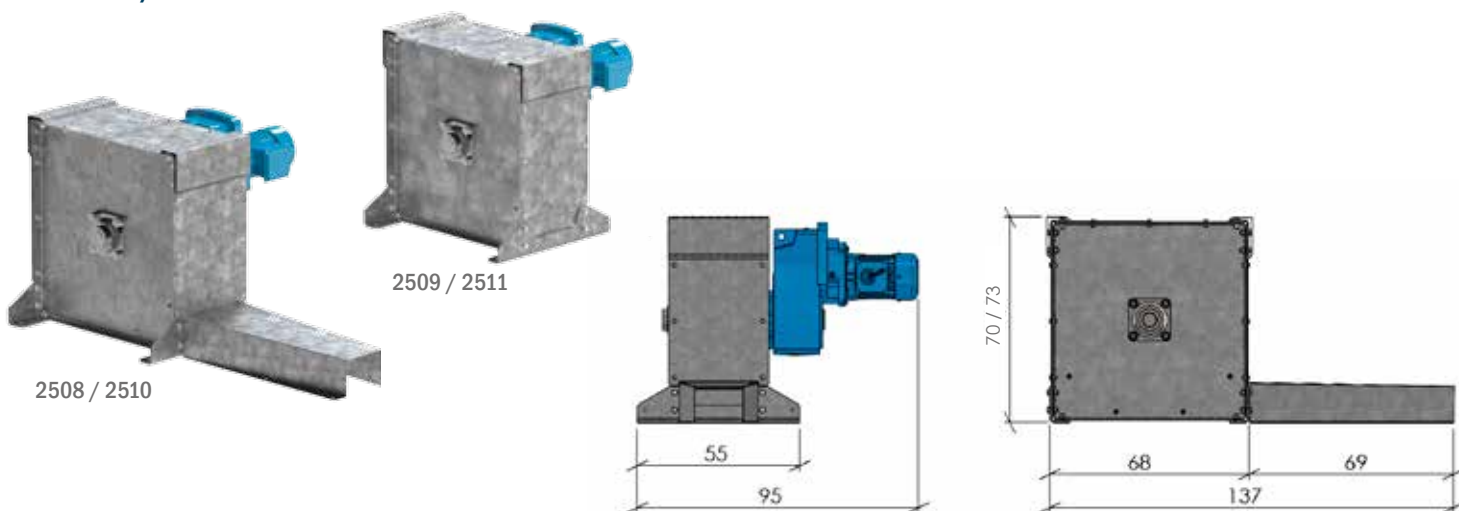




## DURA 1.1



## DURA 2.1/3.1

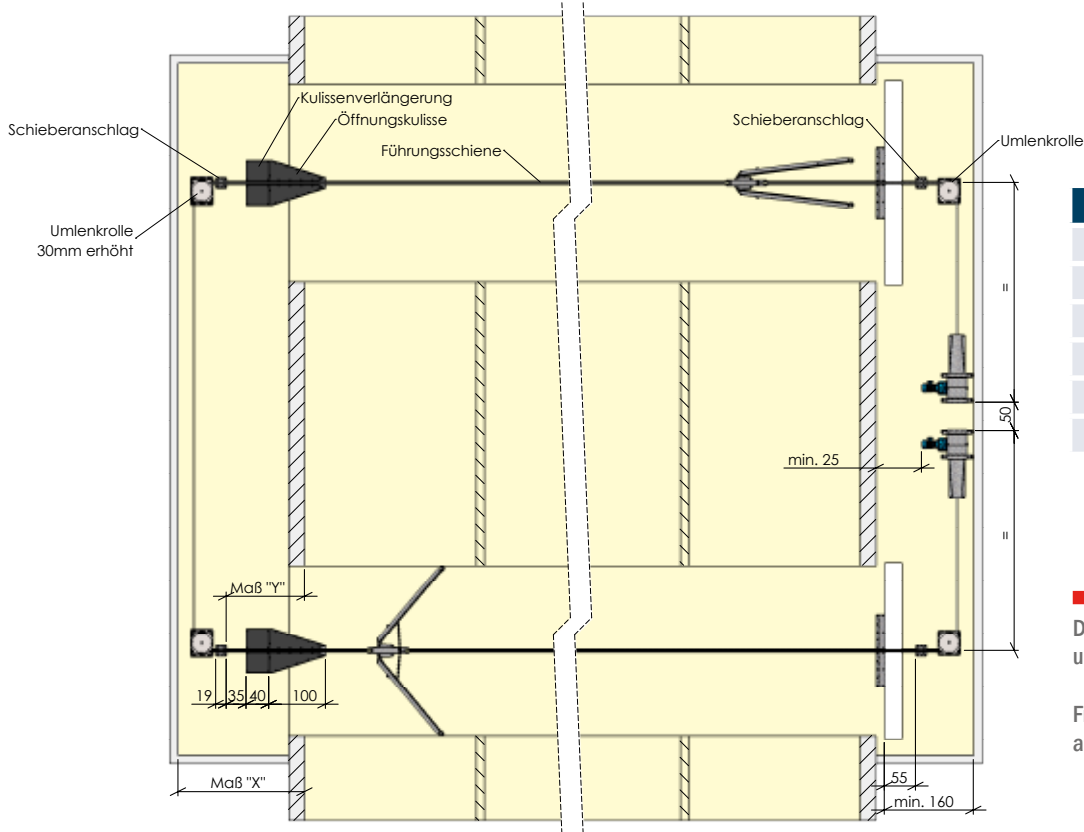


## Antriebsstation DURA

DURÄUMAT Antriebsstationen DURA sind für eine maximale Betriebsdauer ausgelegt. Sie sind als Einzelwinden, zur paarweisen Anordnung für den Vor- und Rücklauf in ein- oder mehrreihigen Anlagen bis zu 120 m Systemlänge einsetzbar. Hochwertige Materialien, Antrieb über einen Getriebemotor, geringer Energieverbrauch, einfache, kompakte und wartungsarme Konstruktion versprechen eine lange Lebensdauer und reduzieren die Betriebskosten auf ein Minimum.

- Zur paarweisen Anordnung für den Vor- und Rücklauf
- Stabile Segmentkonstruktion in feuerverzinkter Ausführung für Wand- /Boden- und Konsolenbefestigung einschließlich Befestigungsmaterial
- Direkte Kraftübertragung über Flansch-Getriebemotor 230/400 V
- Seiltrommel aus Edelstahl zur mehrlagigen Aufnahme von bis zu 120 m Seil
- Hineingreif-Schutzvorrichtung
- Seitlicher Seilübersprungschutz

Ausführung	Antriebsleistung	Räumgeschwindigkeit	Abmessungen ohne Seilschutz (BxTxH)	Durchmesser Seiltrommel	Art.-Nr.	
DURA 1.1 Befestigung auf dem Boden / Wand	0,37 kW	3,0 - 3,6 m/min	50x89x54 cm	273 mm	2506	
DURA 1.1 Befestigung auf der Konsole	0,37 kW	3,0 - 3,6 m/min	50x89x54 cm	273 mm	2507	
DURA 2.1 Befestigung auf dem Boden / Wand	0,55 kW	3,7 - 4,0 m/min	68x95x70 cm	450 mm	2508	
DURA 2.1 Befestigung auf der Konsole	0,55 kW	3,7 - 4,0 m/min	68x95x70 cm	450 mm	2509	
DURA 3.1 Befestigung auf dem Boden / Wand	0,75 kW	2,8 - 3,3 m/min	68x97x74 cm	450 mm	2510	
DURA 3.1 Befestigung auf der Konsole	0,75 kW	2,8 - 3,3 m/min	68x97x74 cm	450 mm	2511	

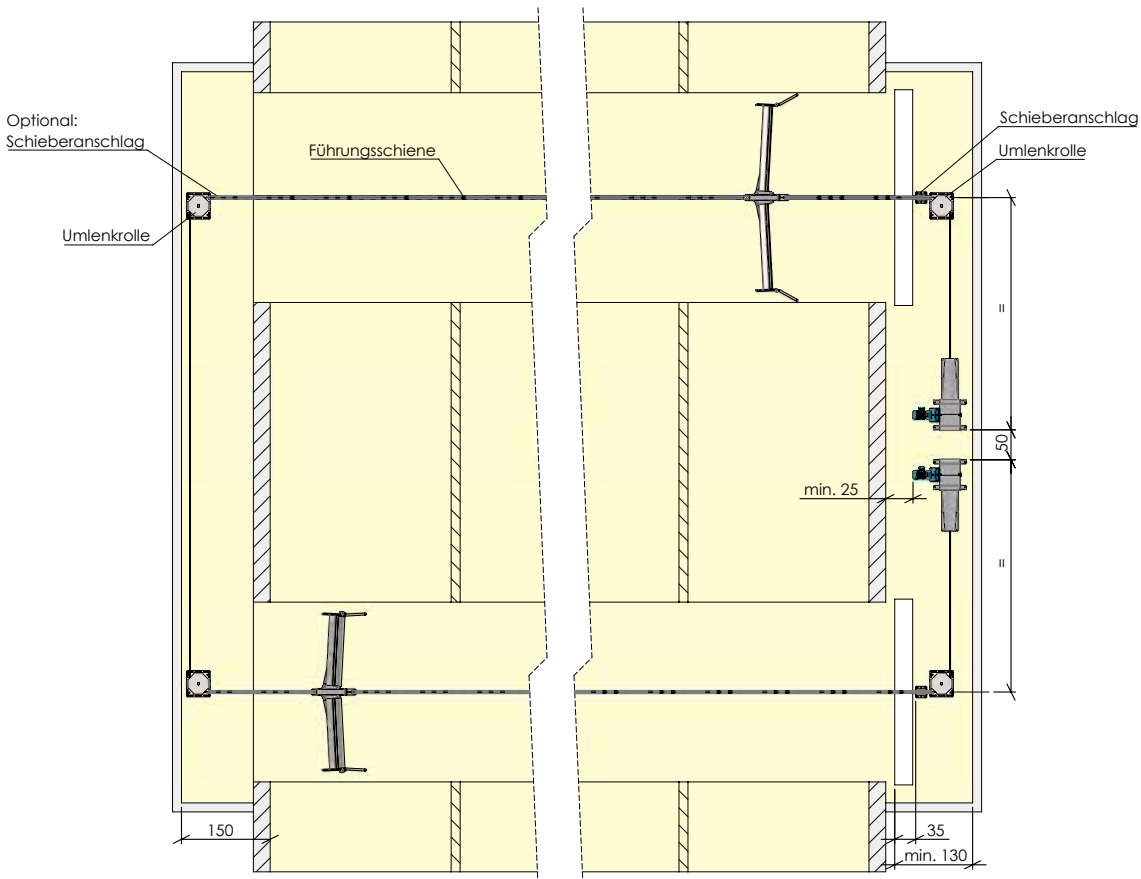


Gangbreite	Maß "X"	Maß "Y"
bis 2,00 m	187 cm	107 cm
bis 2,50 m	201 cm	121 cm
bis 3,00 m	220 cm	140 cm
bis 3,50 m	233 cm	153 cm
bis 4,00 m	244 cm	164 cm
bis 4,50 m	271 cm	191 cm

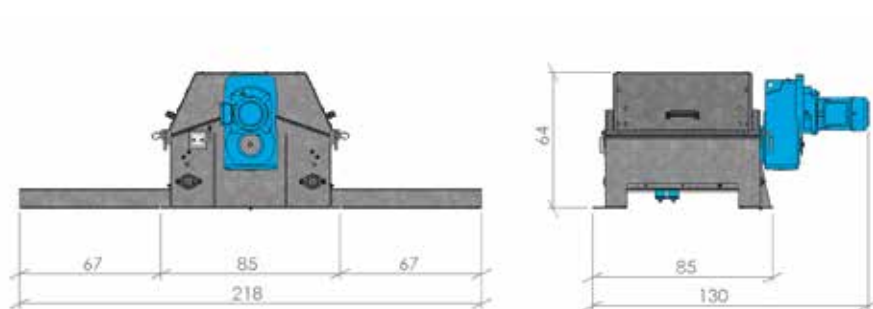
Der Aufbau von Entmistungsanlagen kann unterschiedlich gestaltet werden.

Fragen Sie bei uns Ihren individuellen Aufbau als Planungszeichnung an.

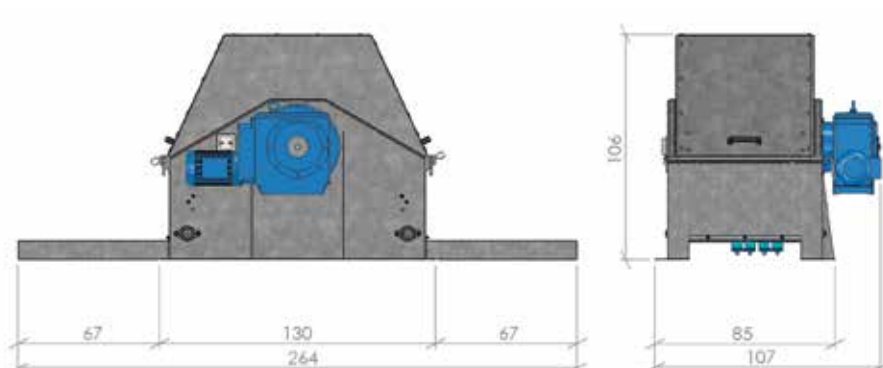
Planungsdaten Klappschieber geführt, Antriebe beim Abwurf



## MAXI 3.450



## MAXI 3.900

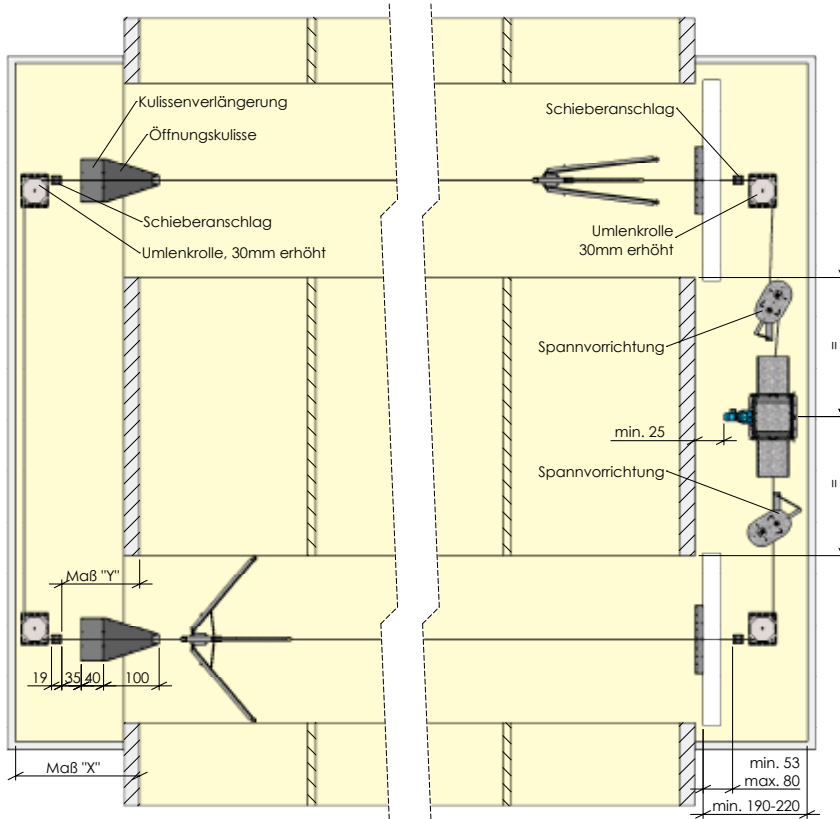


## Antriebsstation MAXI

DURÄUMAT Antriebsstationen MAXI 3.450 und MAXI 3.900 sind für eine maximale Betriebsdauer ausgelegt. Sie sind als Einzelwinden für den Vor- und Rücklauf in ein- oder mehrreihigen Anlagen, bis zu 130 m Länge einsetzbar. Hochwertige Materialien, geringer Energieverbrauch, einfache, kompakte und wartungsarme Konstruktion gewährleisten eine lange Lebensdauer und reduzieren die Betriebskosten auf ein Minimum.

- Stabile Rahmenkonstruktion in feuerverzinkter Ausführung für Bodenbefestigung einschließlich Befestigungsmaterial
- Direkte Kraftübertragung über Flansch-Getriebemotor 230/400 V
- Edelstahl Maxi-Seiltrommel zur einlagigen Aufnahme von bis zu 130 m Seil
- Seilführung über kettengetriebene Trapez-Gewindespindeln
- Hineingreif-Schutzvorrichtung
- Abschaltvorrichtung bei Seilübersprung incl. federbelasteter Seilspannvorrichtung

Ausführung	Antriebsleistung	Räum- geschwindigkeit	Abmessungen ohne Seilschutz (BxTxH)	Durchmesser Seiltrommel	max. Seilaufnahme	Art.-Nr.	
MAXI 3.450	0,55 kW	ca. 3,9 m/min	85 x 130 x 64 cm	450 mm	65 m	2332	
MAXI 3.900	0,55 kW	ca. 3,7 m / min	130 x 107 x 106 cm	900 mm	130 m	2333	



Gangbreite	Maß "X"	Maß "Y"
bis 2,00 m	187 cm	107 cm
bis 2,50 m	201 cm	121 cm
bis 3,00 m	220 cm	140 cm
bis 3,50 m	233 cm	153 cm
bis 4,00 m	244 cm	164 cm
bis 4,50 m	271 cm	191 cm

Der Aufbau von Entmistungsanlagen kann unterschiedlich gestaltet werden.

Fragen Sie bei uns Ihren individuellen Aufbau als Planungszeichnung an.

Planungsdaten Klappschieber ungeführt, Antrieb MAXI 3.900 beim Abwurf

